



Aquatec® Pico / Pico TS

- EN** Shower stool / Commode chair
User Manual
- DE** Duschhocker / Toilettenstuhl
Gebrauchsanweisung
- FR** Tabouret et chaise de douche / Chaise percée avec accoudoirs et seau
Mode d'emploi
- IT** Sgabello per la doccia / Sedia da comodo
Istruzioni per l'uso
- ES** Taburete de ducha / Silla WC
Manual de instrucciones
- NL** Douchekruk / Toiletstoel
Gebruiksaanwijzing
- DA** Badetaburet / Toiletstol
Brugsanvisning
- FI** Suihkujakkara / WC-tuoli
Käyttöohje
- NO** Dusjkrakk / Toalettstol
Brukerveiledning
- SV** Duschpallen / Toalettstol
Bruksanvisning
- PT** Banco de duche / Cadeira de casa de banho
Manual de instruções
- ET** Duši-/tualetitool
Kasutusjuhend
- LT** Dušo / tualetu kėdutė
Veikimo nurodymai
- LV** Dušas krēsls / tualetes krēsls
Lietošanas instrukcija

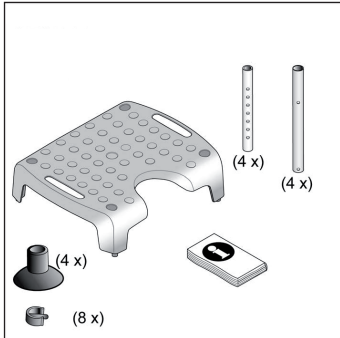


Fig. 1

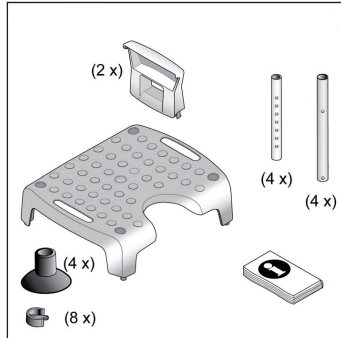


Fig. 2

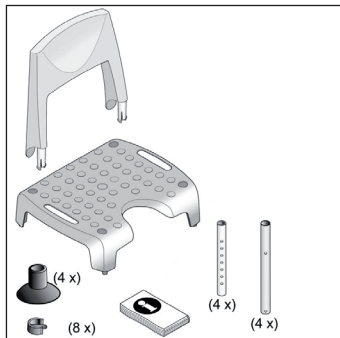


Fig. 3

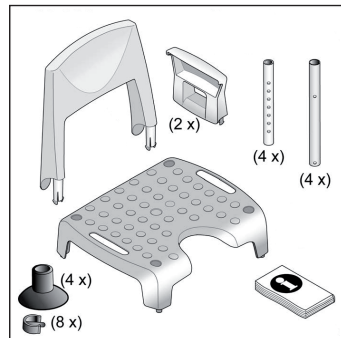


Fig. 4

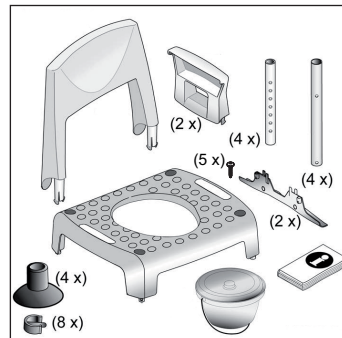


Fig. 5

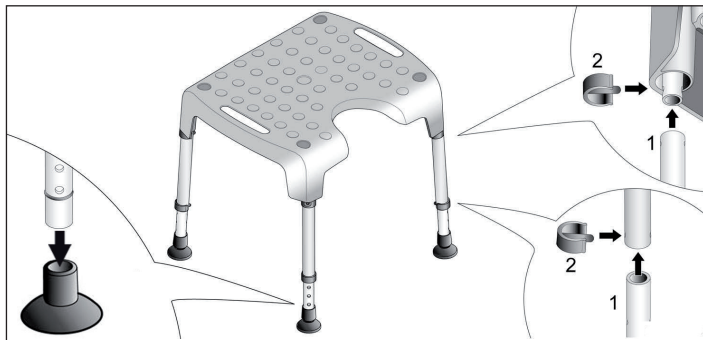


Fig. 6

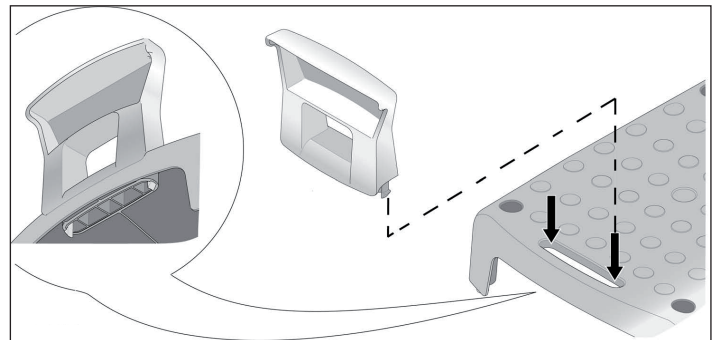


Fig. 7

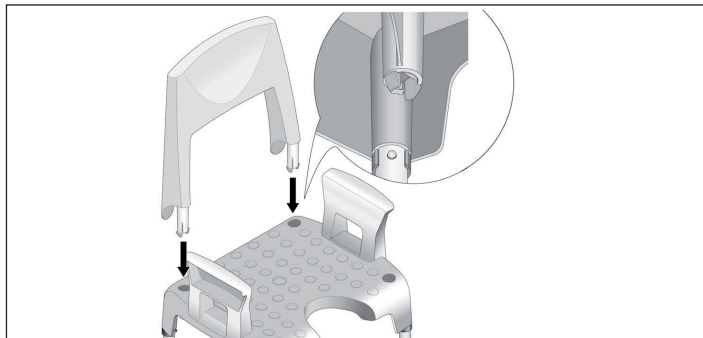


Fig. 8

AQUATEC PICO komplett
with arm- and backrest
2012-05 160 kg 40286984033804
Made in Germany [LN] (01) 04028698083904 / (10) 12EDA0001

AQUATEC PICO TS
2012-05 160 kg 40286984111699
Made in Germany [LN] (01) 04028698111699 / (10) 12EDA0001



This manual must be given to the user of the product. Before using the product, read this manual and save it for future reference!



Yes, you can!

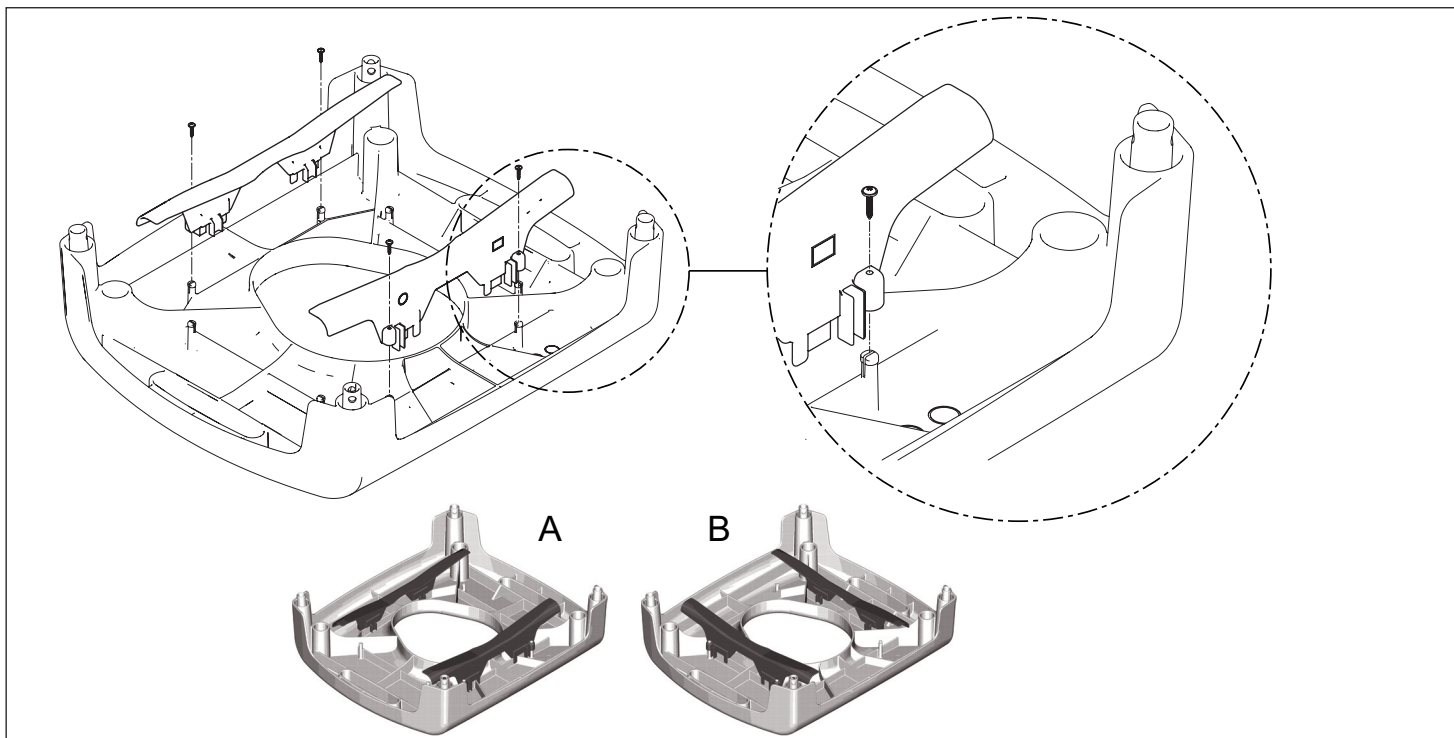


Fig. 9

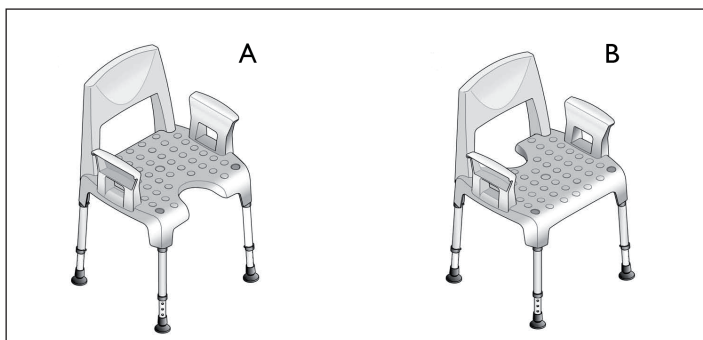


Fig. 10

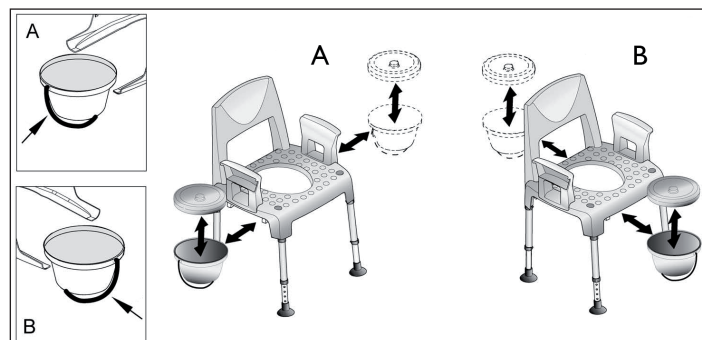


Fig. 11

Symbols in this user manual

EN

In this User Manual warnings are indicated by symbols. The warning symbols are accompanied by a heading that indicates the severity of the danger.



WARNING

Indicates a hazardous situation that could result in serious injury or death if it is not avoided.



CAUTION

Indicates a hazardous situation that could result in minor or slight injury if it is not avoided.



IMPORTANT

Indicates a hazardous situation that could result in damage to property if it is not avoided.



Gives useful tips, recommendations and information for efficient, trouble-free use.



This product complies with Directive 93/42/EEC concerning medical devices. The launch date of this product is stated in the CE declaration of conformity.



Manufacturer

Intended Use

The Shower stool / Commode chair is to be used solely as an aid for showering or going to the toilet. Any other use is prohibited.

Temperature for use: 10 - 40 °C

Max. user weight: 160 kg

Service Life

The expected service life of this product is three years when used in accordance with safety instructions and intended use, stated in this manual. The effective service life can vary according to frequency and intensity of use.

Safety



WARNING Risk of falling!

- Do not stand on this product.
- Do not use as a climbing aid.



WARNING Risk of injury!

- Do not use if defective.
- Do not make any unauthorized alterations or modifications to the product.

Scope of delivery

- Fig. 1 - 5. (Depends on model)



In the scope of delivery (Fig. 5) there are five screws included for assembling the two toilet pan holders. Only four screws are required for assembly.

Assembly



CAUTION Risk of pinching!

- Take care during assembly.



WARNING Risk of falling!

- Ensure that all legs are adjusted to the same height.

- Fig. 6 - 9.

Usage

- Fig. 10, 11.

Cleaning and disinfection



IMPORTANT

- Take off any fitted accessories.

The product can be cleaned and disinfected using commercially available agents.

- Disinfect the product by wiping down all generally accessible surfaces with disinfectant (after disassembling the product, if possible).

! IMPORTANT

All cleaning agents and disinfectants used must be effective, compatible with one another and must protect the materials they are used to clean. For further information on decontamination in Healthcare Environments, please refer to 'The National Institute for Clinical Excellence' guidelines on Infection Control www.nice.org.uk/CG002 and your local infection control policy.

- Clean by hand.
- Clean without scouring agent.
- Max. cleaning temperature 85 °C for 3 minutes.

Maintenance and periodic inspection

The product is maintenance-free, provided the cleaning and safety instructions outlined above are adhered to.

! WARNING

- Check product regularly for damage and to ensure that it is securely assembled.
- Check the arm and backrest fixings and the clips regularly to ensure they are sitting securely.

Re-Use

The product is suitable for repeated use. The number of times it can be used depends on how often and in which way the product is used. Before reuse, clean and disinfect the product thoroughly and check the safety functions, and reset if necessary.

Disposal

The disposal and recycling of used devices and packaging must comply with the applicable legal regulations.

Warranty

We provide a manufacturer's warranty for the product in accordance with our General Terms and Conditions of Business. Guarantee claims can only be made through the relevant specialist dealer.

Symbole in dieser Gebrauchsanweisung DE

Warnungen sind in dieser Gebrauchsanweisung mit Symbolen gekennzeichnet. Die Warnsymbole sind neben einer Überschrift abgebildet, die auf die Gefährlichkeit hinweist.

! WARNING

Weist auf eine gefährliche Situation hin, die bei Nichtbeachtung zu schweren Verletzungen oder zum Tod führen kann.

! VORSICHT


Weist auf eine gefährliche Situation hin, die bei Nichtbeachtung zu leichten Verletzungen führen kann.

! WICHTIG

Weist auf eine gefährliche Situation hin, die bei Nichtbeachtung zu Sachschäden führen kann.

 Nützliche Tipps, Empfehlungen und Informationen für eine effiziente und reibungslose Verwendung.

 Dieses Produkt entspricht der Richtlinie 93/42/EWG über Medizinprodukte. Der Markteinführungszeitpunkt für dieses Produkt ist in der CE-Konformitätserklärung angegeben.

 Hersteller

Bestimmungsgemäße Verwendung

Der Duschhocker / Toilettensstuhl ist ausschließlich als Hilfe beim Duschen oder beim Toilettengang bestimmt. Jede weitere Verwendung ist nicht erlaubt.

Einsatztemperatur: 10 - 40 °C
Max. Benutzergewicht: 160 kg

Produktlebensdauer

Wenn das Produkt gemäß den Sicherheitsvorschriften bestimmungsgemäß verwendet wird, beträgt die zu erwartende Produktlebensdauer drei Jahre. Die effektive Lebensdauer kann jedoch, abhängig von der Häufigkeit und Intensität des Gebrauchs, variieren.

Sicherheit

! WARNING Absturzgefahr!

- Nicht auf dem Produkt stehen.
- Nicht als Aufstiegshilfe benutzen.

! WARNING Verletzungsgefahr!

- Defektes Produkt nicht verwenden.
- Keine eigenmächtigen Veränderungen oder Umbauten am Produkt vornehmen.

Lieferumfang

- Fig. 1 - 5. (Hängt vom Modell ab)



Fünf Schrauben für die Montage der zwei Toilettenschüsselhalterungen sind im Lieferumfang (Fig. 5) enthalten. Für die Montage sind jedoch lediglich vier Schrauben erforderlich.

Montage



VORSICHT Klemmgefahr!

- Produkt vorsichtig zusammenbauen.



! WARNING Sturzgefahr!

- Sicherstellen, dass alle Füße auf die selbe Höhe eingestellt sind.

- Fig. 6 - 9.

Benutzung

- Fig. 10, 11.

Reinigung und Desinfektion



! WICHTIG

- Eventuell verwendete Sitzauflage entfernen.

Das Produkt ist mit handelsüblichen Mitteln reinig- und desinfizierbar.

- Produkt mittels großflächiger Wischdesinfektion aller allgemein zugänglicher Flächen desinfizieren (ggf. nach erfolgter Demontage des Produktes).



! WICHTIG

Alle verwendeten Reinigungs- und Desinfektionsmittel müssen wirksam, untereinander kompatibel und materialschonend zu den eingesetzten Werkstoffen sein. Bitte beachten Sie bezüglich Einwirkzeit und Konzentration die Desinfektionsmittelliste des Verbunds für Angewandte Hygiene e.V. (www.vah-online.de) sowie der deutschen Vereinigung zur Bekämpfung der Viruskrankheiten e.V. (www.dvv-ev.de).

- Produkt von Hand reinigen.
- Ohne Scheuermittel reinigen.
- Einwirktemperatur max. 85 °C für 3 Minuten.

Wartung und wiederkehrende Prüfung

Bei Einhaltung der oben aufgeführten Reinigungs- und Sicherheitshinweise ist das Produkt wartungsfrei.



! WARNING

- Produkt regelmäßig auf Beschädigungen und sichere Montage prüfen.
- Arm- und Rückenfixierung sowie Clips regelmäßig auf festen Sitz prüfen.

Wiedereinsatz

Das Produkt ist für den Wiedereinsatz geeignet. Die Anzahl der Wiedereinsätze ist abhängig von der Nutzungshäufigkeit und Nutzungsweise des Produkts. Vor dem Wiedereinsatz das Produkt hygienisch aufbereiten sowie die technisch-funktionelle Sicherheit des Produkts prüfen und ggf. wiederherstellen.

Entsorgung

Die Entsorgung und Verwertung von Altgeräten und Verpackungen muss entsprechend den gesetzlich geltenden Bestimmungen erfolgen.

Garantie

Wir gewähren für das Produkt eine Herstellergarantie gemäß unseren Allgemeinen Geschäftsbedingungen. Garantieansprüche können ausschließlich über den jeweiligen Fachhändler geltend gemacht werden.

Symboles figurant dans ce manuel FR

Dans le présent Manuel d'utilisation, les avertissements sont signalés par des pictogrammes. Ces pictogrammes sont accompagnés d'un en-tête indiquant le niveau de danger.



! AVERTISSEMENT

Indique une situation potentiellement dangereuse qui pourrait provoquer des blessures graves ou mortelles.



! ATTENTION

Indique une situation potentiellement dangereuse qui pourrait provoquer des blessures légères.



! IMPORTANT

Indique une situation potentiellement dangereuse qui pourrait provoquer des dommages matériels.



Donne des conseils, recommandations et informations utiles pour une utilisation efficace et en toute sécurité.



Ce produit est conforme à la Directive 93/42/CEE sur les dispositifs médicaux. La date de lancement de ce produit est indiquée dans la déclaration de conformité CE.



Fabricant

Utilisation conforme du dispositif

Le tabouret de douche / chaise percée avec accoudoirs et seau est conçue uniquement pour se doucher, prendre un bain ou aller aux toilettes. Toute autre utilisation est interdite.

Température d'utilisation: 10 - 40 °C

Poids max. de l'utilisateur: 160 kg

Durée de vie

La durée de vie attendue de ce produit est de trois ans lorsqu'il est utilisé selon l'usage prévu et dans le respect des consignes de sécurité et des intervalles de maintenance stipulés dans le présent manuel. La durée de vie effective peut varier en fonction de la fréquence et de l'intensité de l'utilisation.

Sécurité



AVERTISSEMENT Risque de chute!

- Ne pas se tenir debout sur ce produit.
- Ne pas utiliser comme aide à la montée.



AVERTISSEMENT Risque de blessures!

- Ne pas utiliser en cas de défaut.
- Ne procédez à aucune modification ou transformation non autorisées du produit.

Volume de livraison

- Fig. 1 - 5. (Selon le modèle)



Cinq vis sont fournies à la livraison (Fig. 5), mais quatre d'entre elles seulement sont nécessaires au montage des deux supports de cuvette de toilette.

Montage



ATTENTION Risque de pincement!

- Procéder avec précaution lors du montage.



AVERTISSEMENT Risque de chute!

- S'assurer que tous les pattes sont réglées à la même longueur.

- Fig. 6 - 9.

Utilisation

- Fig. 10, 11.

Nettoyage et désinfection



IMPORTANT

- Démontez les accessoires éventuels.

Ce produit peut être nettoyé et désinfecté au moyen de produits disponibles dans le commerce.

- Il doit être désinfecté en essuyant toutes les surfaces généralement accessibles avec un désinfectant (le cas échéant, après son démontage).



IMPORTANT

Tous les désinfectants et produits de nettoyage utilisés doivent être efficaces, compatibles ensemble et protéger les surfaces qu'ils sont sensés nettoyer. Pour les durées de contact et les concentrations, consulter la liste des désinfectants fournie par la Verbund für Angewandte Hygiene e.V. (- Association pour l'application des mesures d'hygiène) ainsi que par la Deutsche Vereinigung zur Bekämpfung der Viruskrankheiten e.V. (- Association allemande pour la lutte contre les maladies virales).

- Nettoyage à la main.
- Ne pas utiliser de produits récurrents pour le nettoyage.
- Température de nettoyage max. 85 °C pendant 3 minutes.

Maintenance et inspection périodique

Si vous respectez les consignes de sécurité et de nettoyage mentionnées ci-dessus, le produit ne nécessitera aucune maintenance.



AVERTISSEMENT

- Vérifier régulièrement le produit afin de s'assurer de l'absence de détériorations et de son bon assemblage.
- Vérifiez régulièrement la fixation du dossier et des accoudoirs afin de vous assurer qu'ils sont bien en place.

Réutilisation

Le produit est destiné à être réutilisé. Le nombre de réutilisations dépend de la fréquence et du mode d'utilisation du produit. Avant de le réutiliser, nettoyer soigneusement le produit, vérifier sa sécurité technique et fonctionnelle ou, si besoin, la restaurer.

Elimination

L'élimination et le recyclage d'appareils usés et d'emballages doivent être effectués conformément aux prescriptions légales.

Garantie

Nous fournissons une garantie fabricant pour le produit, conformément à nos conditions générales de vente. Les réclamations au titre de la garantie ne peuvent être adressées qu'au revendeur spécialisé.

Simboli in questo manuale

Questo manuale d'uso contiene simboli di avvertimento per indicare eventuali pericoli. Tali simboli sono accompagnati da un'intestazione che indica la gravità del pericolo.



ATTENZIONE

Indica una situazione di pericolo che, se non evitata, potrebbe essere causa di morte o lesioni gravi.



AVVERTENZA

Indica una situazione di pericolo che, se non evitata, potrebbe essere causa di lesioni minori o leggere.



IMPORTANTE

Indica una situazione di pericolo che, se non evitata, potrebbe essere causa di danni alla proprietà.



Indica consigli utili, raccomandazioni e informazioni per un uso efficace e senza inconvenienti.



Questo prodotto è conforme alla direttiva 93/42/CEE riguardante i dispositivi medici. La data di lancio di questo prodotto è indicata nella dichiarazione di conformità CE.



Fabricante

Utilizzo conforme agli scopi previsti

La sgabello per la doccia / sedia da comodo è destinata esclusivamente ad essere utilizzata come ausilio per la doccia o il bagno.

Ogni altro impiego non è consentito.

Temperatura di esercizio: 10 - 40 °C

Peso massimo utente: 160 kg

Durata

La durata prevista per questo prodotto è di tre anni, a condizione che sia utilizzato seguendo le istruzioni di sicurezza e in conformità all'uso previsto del prodotto e che siano rispettati gli intervalli di manutenzione. La durata effettiva può variare a seconda della frequenza e dell'intensità d'uso.

Sicurezza



ATTENZIONE Pericolo di caduta!

- Non montare in piedi su questo articolo.
- Non impiegare come ausilio di salita.



ATTENZIONE Pericolo di lesioni!

- Non impiegarlo se difettoso.
- Non apportare alterazioni o modifiche non autorizzate al prodotto.

Fornitura

- Fig. 1 - 5. (A seconda del modello)



Comprese nella fornitura (Fig. 5) ci sono cinque viti per il montaggio dei due supporti per padella. Per il montaggio occorrono solo quattro viti.

Montaggio



AVVERTENZA Pericolo di schiacciamento!

- Prestare attenzione durante il montaggio.



ATTENZIONE Pericolo di caduta!

- Assicurarsi che entrambe le gambe siano regolate alla stessa altezza.

- Fig. 6 - 9.

Utilizzo

- Fig. 10, 11.

Pulizia e disinfezione



IMPORTANT

- Rimuovere accessori eventualmente montati.

Il prodotto può essere pulito e disinfettato con prodotti disponibili in commercio.

- Disinfettare il prodotto strofinando tutte le superfici generalmente accessibili con un disinfettante (se possibile dopo aver smontato il prodotto).

! IMPORTANTE

Tutti i prodotti detergenti e disinfettanti utilizzati devono essere efficaci, compatibili tra loro e devono proteggere i materiali per cui vengono utilizzati durante la pulizia. Per quanto riguarda il tempo di contatto e la concentrazione, consultare l'elenco dei disinfettanti rilasciato dalla Verbund für Angewandte Hygiene e.V. (– Associazione per l'igiene applicata), nonché dalla Deutsche Vereinigung zur Bekämpfung der Viruskrankheiten e.V. (– Associazione tedesca per la lotta contro le malattie virali).

- Pulizia a mano.
- Non pulirlo con prodotti abrasivi.
- Temperatura max. durante la pulizia 85 °C per 3 minuti.

Manutenzione e controllo periodico

Se si osservano le indicazioni di pulizia e sicurezza indicate sopra, il prodotto non ha bisogno di alcuna manutenzione.

! ATTENZIONE

- Controllare regolarmente che il prodotto non sia danneggiato e assicurarsi che sia ben assemblato.
- Controllare regolarmente gli elementi di fissaggio dei braccioli e dello schienale per assicurarsi che siano ben saldi.

Riutilizzo

Il prodotto è adatto ad essere riutilizzato. Il numero di impieghi dipende dalla frequenza e dal tipo di impiego del prodotto. Prima di riutilizzare il prodotto, pulirlo e controllarne la sicurezza tecnica, eventualmente ripristinarla.

Smaltimento

Lo smaltimento e il riciclaggio degli apparecchi vecchi e dell'imballaggio devono essere eseguiti in conformità alle disposizioni di legge vigenti.

Garanzia commerciale

Per questo prodotto offriamo una garanzia del produttore secondo quanto previsto dalle nostre condizioni generali di vendita. Le prestazioni di garanzia possono essere effettuate solo tramite il distributore specializzato competente.

Símbolos en este manual

En este Manual del usuario, las advertencias están indicadas con símbolos. A los símbolos de las advertencias se les añade un encabezado que indica la gravedad del peligro.

! ADVERTENCIA


Indica una situación peligrosa que, si no se evita, puede tener como consecuencia la muerte o lesiones graves.


! PRECAUCIÓN

Indica una situación peligrosa que, si no se evita, puede tener como consecuencia lesiones menos graves.

! IMPORTANTE

Indica una situación peligrosa que, si no se evita, puede tener como consecuencia daños en la propiedad.

 Proporciona consejos útiles, recomendaciones e información para un uso eficiente y sin problemas.

 Este producto cumple con la Directiva 93/42/CEE en lo concerniente a dispositivos médicos. La fecha de lanzamiento de este producto figura en la declaración de conformidad CE.

 Fabricante

Uso adecuado

La taburete de ducha / silla WC se debe usar exclusivamente como instrumento de ayuda para la ducha o el baño, como alternativa al inodoro. Se prohíbe cualquier otro uso.

Temperatura de funcionamiento: 10 - 40 °C

Peso de uso máximo: 160 kg

Vida útil

La vida útil prevista para este producto es de tres años, siempre y cuando se utilice de conformidad con las instrucciones de seguridad y se respeten los intervalos de mantenimiento y el uso previsto, tal y como se indica en el presente manual. La vida útil real puede variar en función de la frecuencia y la intensidad del uso.

Seguridad

! ADVERTENCIA Peligro de caída!

- No ponerse de pie sobre este producto.
- No utilizar como elemento auxiliar de ascenso.

! ADVERTENCIA Peligro de lesiones!

- No utilizar en malas condiciones.
- No realice modificaciones o alteraciones no autorizadas en el producto.

Volumen de entrega

- Fig. 1 - 5. (Según el modelo)



En la entrega se incluyen (Fig. 5) cinco tornillos para el montaje de los dos soportes de estructura de W.C. Para el montaje solo se necesitan cuatro tornillos.

Montar



! PRECAUCIÓN Riesgo de lesiones!

- Proceda con cuidado durante el montaje.



! ADVERTENCIA Peligro de caída!

- Cerciórese de que todas las patas estén ajustadas a la misma altura.

- Fig. 6 - 9.

Utilización

- Fig. 10, 11.

Limpieza y desinfección



! IMPORTANTE

- En caso necesario, desmonte los accesorios montados.

El producto puede limpiarse y desinfectarse con productos disponibles comercialmente.

- Desinfecte el producto limpiando todas las superficies accesibles con desinfectante (después de desmontarlo, si es posible).



! IMPORTANTE

Todos los productos de limpieza y desinfectantes empleados deben ser eficaces, compatibles entre sí y deben proteger los materiales que van a limpiar. Con respecto al tiempo de contacto y concentración, consulte la lista de desinfectantes que facilita la Verbund für Angewandte Hygiene e.V. (– Asociación para la higiene aplicada) y la Deutsche Vereinigung zur Bekämpfung der Viruskrankheiten e.V. (– asociación alemana para el control de las enfermedades víricas).

- Limpiar a mano.
- No utilizar productos abrasivos para su limpieza.
- Temperatura máx. de limpieza 85 °C durante 3 minutos.

Mantenimiento y revisión periódica

Si se respetan las indicaciones de limpieza y seguridad anteriores, el producto no necesita mantenimiento.



! ADVERTENCIA

- Revise el producto periódicamente para comprobar que no tiene daños y asegurarse de que está montado de forma segura.
- Compruebe regularmente las fijaciones y los clips del respaldo y del reposabrazos para garantizar que estén correctamente ajustados.

Uso repetido

El producto es adecuado para un uso repetido. El número de veces que se puede volver a utilizar depende de la frecuencia de uso y de la forma de usarlo. Antes de volver a utilizarlo, se ha de realizar una limpieza higiénica del producto y comprobar su seguridad técnica funcional, y restablecerla en caso de que fuera necesario.

Eliminación

La eliminación y aprovechamiento de aparatos viejos y embalajes debe realizarse de acuerdo con las disposiciones legales vigentes.

Garantía

Ofrecemos la garantía del fabricante del producto conforme a nuestras Condiciones generales y Condiciones comerciales. Las reclamaciones sobre la garantía solamente se podrán realizar mediante el distribuidor especialista correspondiente.

Símbolos in deze gebruiksaanwijzing

In deze gebruiksaanwijzing worden waarschuwingen aangeduid door symbolen. De waarschuwingssymbolen worden vergezeld van een kop die de ernst van het gevaar aangeeft.



! WAARSCHUWING

Duidt op een gevaarlijke situatie die kan leiden tot ernstig letsel of overlijden als de situatie niet wordt vermeden.



! LET OP

Duidt op een gevaarlijke situatie die kan leiden tot licht of klein letsel als de situatie niet wordt vermeden.

! BELANGRIJK

Duidt op een gevaarlijke situatie die kan leiden tot schade aan eigendommen als de situatie niet wordt vermeden.



Nuttige tips, adviezen en informatie voor efficiënt, probleemloos gebruik.



Dit product voldoet aan Richtlijn 93/42/EEG betreffende medische hulpmiddelen. De datum waarop dit product op de markt wordt gebracht, staat vermeld in de EG-conformiteitsverklaring.



Fabrikant

Reglementair gebruik

De douchekruk / toiletstoel is uitsluitend bedoeld als hulpmiddel bij het douchen of baden of bij toiletgebruik.

Elk ander gebruik is niet toegestaan.

Bedieningstemperatuur: 10 - 40 °C

Maximumgewicht gebruiker: 160 kg

Levensduur

Bij gebruik in overeenstemming met de veiligheidsinstructies, onderhoudstermijnen en voor het beoogde doel, is de verwachte levensduur van dit product drie jaar. De effectieve levensduur kan variëren afhankelijk van de frequentie en intensiteit van het gebruik.

Veiligheid



WAARSCHUWING Gevaar voor vallen!

- Niet op dit product staan.
- Niet als opstapje gebruiken.



WAARSCHUWING Letselrisico!

- Indien defect niet gebruiken.
- Voer geen onbevoegde wijzigingen of aanpassingen aan het product uit.

Omvang van de levering

- Fig. 1 - 5. (Afhankelijk van model)



Bij de levering (Fig. 5) zijn vijf schroeven inbegrepen voor het monteren van de twee toiletphouders. Er zijn echter maar vier schroeven nodig voor de montage.

Monteren



VOORZICHTIG Knelgevaar!

- Ga tijdens de montage zorgvuldig te werk.



WAARSCHUWING Gevaar voor vallen!

- Controleer of alle poten op dezelfde hoogte zijn afgesteld.

- Fig. 6 - 9.

Gebruiken

- Fig. 10, 11.

Reinigen en desinfecteren



BELANGRIJK

- Eventueel gemonteerd toebehoren demonteren.

Het product kan worden schoongemaakt en gedesinfecteerd met behulp van commercieel verkrijgbare middelen.

- Desinfecteer het product door alle algemene toegankelijke oppervlakken af te nemen met een desinfecteermiddel (indien mogelijk na demontage van het product).



BELANGRIJK

Alle gebruikte reinigings- en desinfecteringsmiddelen moeten effectief zijn, met elkaar gecombineerd kunnen worden en de te reinigen materialen beschermen. Raadpleeg voor meer informatie over goede hygiëne en desinfectie (in de intramurale gezondheidszorg) de Nederlandse Vereniging van Zeepfabrikanten (NVZ) (www.nvz.nl).

- Handmatig reinigen.
- Zonder schuurmiddelen reinigen.
- Reinigingstemperatuur max. 85 °C gedurende 3 minuten.

Onderhouden en periodieke inspectie

Bij naleving van de bovengenoemde reinigings- en veiligheidsinstructies is het product onderhoudsvrij.



WAARSCHUWING

- Controleer het product regelmatig op schade en verzeker u ervan dat het stevig is gemonteerd.
- Controleer regelmatig of de arm- en rugleuning-bevestigingen en de klemmen stevig vast zitten.

Hergebruik

Het product is geschikt voor hergebruik. Het aantal keren dat het product kan worden hergebruikt is afhankelijk van hoe vaak en op welke wijze het product wordt gebruikt. Voordat het product wordt hergebruikt, moet het eerst hygiënisch worden gereinigd. Bovendien moet de technisch functionele veiligheid van het product worden gecontroleerd en indien nodig weer worden hersteld.

Afvoeren

De afvoer en verwerking van oude toestellen en verpakkingen moet volgens de geldende wettelijke bepalingen gebeuren.

Garantie

Wij bieden voor dit product een fabrieksgarantie in overeenstemming met onze Algemene Voorwaarden. Garantieclaims kunnen alleen worden ingediend via de betreffende gespecialiseerde dealer.

Symboler i denne brugsanvisning

DA

Advarsler vises i denne brugsanvisning med symboler. Advarsels-symbolerne ledsages af en overskrift, der viser, hvor alvorlig faren er.



ADVARSEL

Angiver en potentielt farlig situation, som, hvis den ikke undgås, kan resultere i alvorlig kvæstelse eller død.



FORSIGTIG

Angiver en potentielt farlig situation, som, hvis den ikke undgås, kan resultere i en mindre eller lille kvæstelse.



VIGTIGT

Angiver en potentielt farlig situation, som, hvis den ikke undgås, kan resultere i beskadigelse af ejendom.



Giver nyttige tips, anbefalinger og oplysninger, der sikrer en effektiv, problemfri anvendelse.



Dette produkt overholder EU-direktivet 93/42/EØF om medicinsk udstyr. Lanceringsdatoen for dette produkt fremgår af CE-overensstemmelseserklæringen.



Producent

Bestemmelsesmæssig anvendelse

Badetaburet / toiletstol er udelukkende beregnet til at hjælpe i forbindelse med brusebad/bad og ved toiletbesøg.

Enhver anden anvendelse er ikke tilladt.

Driftstemperatur: 10 - 40 °C

Maks. brugervægt: 160 kg

Levetid

Den forventede servicelevetid på dette produkt er tre år, når det anvendes i overensstemmelse med sikkerhedsanvisningerne, vedligeholdelsesintervallerne og den tiltænkte brug, der fremgår af denne vejledning. Den effektive servicelevetid kan variere afhængigt af hyppighed og intensitet af brugen.

Sikkerhed



ADVARSEL Fare for at falde ned!

- Træd ikke op på produktet.
- Må ikke anvendes til at stille sig op på.



ADVARSEL Fare for at komme til skade!

- Må ikke bruges når den er defekt.
- Der må ikke foretages uautoriserede ændringer eller modifikationer af produktet.

Indeholdt i leveringen

- Fig. 1 - 5. (Afhængigt af modellen)



Der følger fem skruer med ved leveringen (Fig. 5). Fire af disse skruer skal bruges til montering af de to toiletskåle.

Montering



FORSIGTIG Fare for at komme i klemme!

- Udvis forsigtighed ved montering.



ADVARSEL Fare for at falde ned!

- Sørg for, at alle ben er justeret til den samme højde.

- Fig. 6 - 9.

Brug

- Fig. 10, 11.

Rengøring og desinfektion

! VIGTIGT

- Tag evt. monteret tilbehør af.

Produktet kan rengøres og desinficeres med almindeligt tilgængelige rengøringsmidler.

- Produktet desinficeres ved at aftørre alle generelt tilgængelige overflader med desinficerende middel (hvis det er muligt, bør produktet adskilles først).

! VIGTIGT

De anvendte rengørings- og desinfektionsmidler skal være effektive og kunne anvendes sammen, og de må ikke angribe de materialer, der rengøres. Oplysninger om kontakttid og koncentration fås i listen over desinfektionsmidler, der er udgivet af Verbund für Angewandte Hygiene e.V. (forbund for anvendt hygiejne) samt af Deutsche Vereinigung zur Bekämpfung der Viruskrankheiten e.V. (det tyske forbund for bekæmpelse af virale sygdomme).

- Rengør manuelt.
- Rengør uden skuremiddel.
- Rengøringsstemperatur maks. 85 °C i 3 minutter.

Vedligeholdelse og periodisk eftersyn

Hvis man overholder råd vedr. rengøring og vedligeholdelse, er produktet vedligeholdelsesfrit.



ADVARSEL

- Kontrollér regelmæssigt, om produktet er beskadiget og at det generelt er i sikkerhedsmæssigt forsvarlig stand.
- Kontrollér jævnligt, at armstøtternes og ryglænets skruer og clips er fastspændte.

Genanvendelse

Produktet er egnet til genbrug. Antal gange af genbrug afhænger af hvor ofte produktet bruges og hvordan det bruges. Før genbrug skal produktet rengøres og kontrolleres.

Bortskaffelse

Bortskaffelsen og genanvendelsen af brugte apparater og emballage skal foretages i henhold til de gældende bestemmelser i loven.

Garanti

Vi yder en producentgaranti på produktet i overensstemmelse med vores almindelige forretningsbetingelser og vilkår. Garantikrav kan kun gøres gældende gennem den respektive specialforhandler.

Tåmån kåsikirjan symbolit

Varoituset on tåsså kåyttõhjeessa merkitty erityisillå symboloilla. Ohjeiden otsikkosanat ilmaisevat vaaran vakavuustasteen.



VAROITUS

Tåmå viittaa mahdolliseen vaaratilanteeseen, joka voi aiheuttaa vakavia vammoja tai kuoleman, ellei sitä vältetå.



HUOMIO

Tåmå viittaa mahdolliseen vaaratilanteeseen, joka voi aiheuttaa lieviä tai vånåpåtõisiä vammoja, ellei sitä vältetå.



TÅRKEÅÅ

Tåmå viittaa mahdolliseen vaaratilanteeseen, joka voi aiheuttaa aineellisia vahinkoja, ellei sitä vältetå.



Tåmå kiinnittåå huomiota hyõdyllisiin ohjeisiin, suosituksiin ja tietoihin, jotka auttavat kåyttåmåån laitetta tehokkaasti ja håiriõtå.



Tåmå tuote on lååkinnållisistå laitteista annetun direktiivin 93/42/ETY mukainen. Tåmån tuotteen julkaisupåivåmåårå on mainittu EY-vaatimustenmukaisuusvakuutuksessa.



Valmistaja

Asianmukainen kåyttõ

Suihkukåjkkara / WC-tuoli on tarkoitettu yksinomaan suihku- tai kylpyapuvålineeksi, wc-apuvålineeksi. Kaikenlainen muu kåyttõ on kielletty.

Kåyttõlåmpõtõlå: 10 - 40 °C

Kåyttåjån enimmåispaino: 160 kg

Kåyttõikå

Tåmån tuotteen odotettavissa oleva kåyttõikå on kolme vuotta, kun sitä kåytetåån tåsså oppaassa ilmoitettujen turvaohjeiden, huoltovålien ja kåyttõtarkoituksen mukaan. Tehokas kåyttõikå voi vaihdella sen mukaan, miten usein ja voimakkaasti tuotetta kåytetåån.

Turvallisuus



VAROITUS Putoamisvaara!

- Ålå seiso tåmån tuotteen påållå.
- Ei saa kåyttåå nousuapuvålineenå.



VAROITUS Loukkaantumisvaara!

- Ålå kåytå viallista tuotetta.
- Ålå tee tuotteeseen mitåån luvattomia muutoksia.

Toimituskokonaisuus

- Fig. 1 - 5. (Mallin mukaan)



Toimitukseen (Fig. 5) kuuluu viisi ruuvia kahden WC-põtõn pidikkeen kokoonpanoa varten. Kokoonpanoon tarvitaan vain neljå ruuvia.

Asennus



VAROVASTI Juuttumisvaara!

- Ole varovainen kokoamisen aikana.



VAROITUS Putoamisvaara!

- Varmista, ettå kaikki jalat on såådetty samalle korkeudelle.

- Fig. 6 - 9.

Kåyttõ

- Fig. 10, 11.

Puhdistaminen ja desinfiointi



TÅRKEÅÅ

- Ottakaa mahdolliset lisåvarusteet pois.

Tuote voidaan puhdistaa ja desinfioida kaupallisesti saatavilla puhdistusaineilla.

- Desinfioi tuote pyyhkimållå kaikki helppopååsyiset pinnat desinfiointiaineella (tuotteen kokoamisen jålkeen, mikåli mahdollista).



TÅRKEÅÅ

Kaikkien kåyttettyjen puhdistusaineiden ja desinfiointiaineiden tåytyy olla tehokkaita, yhteensopivia toistensa kanssa ja niiden tåytyy suojata materiaaleja, joita niillå puhdistetaan. Jos haluat tietoja kontaktiajasta ja pitoisuudesta, katso Verbund für Angewandte Hygiene e.V:n (hygieniayhdistyksen) sekå Deutsche Vereinigung zur Bekämpfung der Viruskrankheiten e.V:n (Saksan virussairauksien torjuntayhdistyksen) julkaisemaa desinfiointiaineiden luetteloa.

- Puhdista kåsin.
- Ålå kåytå hankaavia aineita.
- Puhdistuslåmpõtõlå maks. 85 °C 3 minuutin ajan.

Huolto ja määraikaistarkastus

Yllå mainittuja puhdistus- ja turvallisuusohjeita noudatettaessa ei tuotetta tarvitse huoltaa.



VAROITUS

- Tarkista tuote s�ånõllisesti vaurioiden varalta ja varmista, ettå se on koottu tukevasti.
- Tarkista kåsinõjien ja selkånojan kiinnityskohdat ja kiinnikkeet s�ånõllisesti sen varmistamiseksi, ettå ne ovat tiukasti paikallaan.

Jatkuva kåyttõ

Tuote on tarkoitettu jatkuvaan kåyttõõn. Kåyttõmååråt riippuvat tuotteen kåyttõtiheydestå ja kåyttõtavasta. Tuote tulee puhdistaa hygieenisesti ennen uudelleen kåyttõå. Tarkasta lisåksi tuotteen teknillinen turvallisuus ja korjaa tarvittaessa.

Jåtehuolto

Vanhojen laitteiden ja pakkausten jåtehuolto ja uudelleen kåsittely tulee olla lainmukaisten määraysten mukaista.

Takuu

Annamme valmistajan takuun tuotteelle yleisten liiketoimintaehtojemme mukaisesti. Takuureklamaatioita voidaan esittåå vain asianomaisen jålleenmyyjån kautta.

Symboler i denne bruksanvisningen

NO

Advarslene i denne brukerveiledningen er angitt med symboler. Advarselsymbolene ledsages av en overskrift som angir alvorlighetsgraden.



ADVARSEL

Angir en risikofylt situasjon som kan føre til alvorlig skade eller død dersom den ikke unngås.



FORSIKTIG

Angir en risikofylt situasjon som kan føre til lettere skade dersom den ikke unngås.

! **VIKTIG**
Angir en risikofylt situasjon som kan føre til skade på materiell dersom den ikke unngås.

i Gir nyttige tips, anbefalinger og opplysninger når det gjelder effektiv og problemfri bruk.

CE Dette produktet er i overensstemmelse med direktivet 93/42/EEC for medisinsk utstyr. Lanseringsdatoen for dette produktet er oppgitt i CE-samsvarserklæringen.

Produsent

Rettt bruk

Dusjkrakk / toalettstol er kun beregnet som hjelpemiddel ved dusjing eller bading, når man skal på toalettet.

Det er ikke tillatt å benytte den til andre formål.

Temperatur: 10 - 40 °C

Maks. brukervekt: 160 kg

Livslengde

Forventet levetid for dette produktet er tre år når det brukes i samsvar med instruksjonene i denne brukerveiledningen om sikkerhet, vedlikehold og bruksområde. Den faktiske levetiden varierer etter brukshyppighet og intensitet.

Sikkerhet

! **ADVARSEL** Fare for å falle!
► Ikke stå på dette produktet.
► Må ikke brukes som påstigningshjelp.

! **ADVARSEL** Fare for skade!
► Må ikke anvendes, hvis den er defekt.
► Utfør ikke noen endringer på produktet uten tillatelse.

Leveringsomfang

► Fig. 1 - 5. (Avhengig av modell)

i Blant delene som leveres med produktet (Fig. 5) er det fem skruer som brukes til å montere de to toalett-potteholderne. Monteringen krever bare fire skruer.

Montering

! **FORSIKTIG** Fare for å komme i klem!
► Vær forsiktig under montering.

! **ADVARSEL** Fare for å falle!
► Kontroller at alle ben er justert til samme høyde.

► Fig. 6 - 9.

Bruk

► Fig. 10, 11.

Rengjøring og desinfeksjon

! **VIKTIG**
► Ta av eventuelt påmontert tilbehør.

Produktet kan rengjøres og desinfiseres ved hjelp av rengjøringsmidler som er i vanlig salg.

► Desinfiser produktet ved å tørke av alle tilgjengelige overflater med desinfiserende middel (etter at produktet er demontert, hvis det er mulig).

! **VIKTIG**
Alle rengjørings- og desinfeksjonsmidler som brukes, må være effektive og kunne brukes sammen, og de må beskytte materialene de brukes som rengjørings- og desinfeksjonsmidler for. Når det gjelder kontaktid og konsentrasjon kan du se listen over desinfeksjonsmidler som er utgitt av Statens legemiddelverk (www.legemiddelverket.no; www.legemiddelverket.no/upload/31786/Desinfeksjonsmidelliste.pdf).
► Rengjør for hånd.
► Bruk aldri skuremidler.
► Rengjøringstemperatur maks. 85 °C i 3 minutter.

Vedlikehold og regelmessig ettersyn

Ved overholdelse av rengjørings- og sikkerhetshenvisningene, som er beskrevet ovenfor, er produktet vedlikeholdsfritt.

! **ADVARSEL**
► Se over produktet med jevne mellomrom for å sjekke om det er skadet og kontrollere at det ordentlig monteres.
► Kontroller med jevne mellomrom at armlene- og ryggfester og klips sitter godt.

Gjenbruk

Produktet er egnet til gjenanvendelse. Antallet af gjenanvendelser afhænger af, hvor tit og måden produktet benyttes på. Rengør produktet hygiejnisk før gjenanvendelsen, kontrollér produktets teknisk-funksjonelle sikkerhet, og genetablér den evt.

Deponering

Deponering og resirkulering av gamle apparater og emballasje må skje i overensstemmelse med gjeldende lovmessige bestemmelser.

Garanti

Vi gir en produsentgaranti for produktet i samsvar med de generelle forretningsvilkårene. Garantikrav kan bare fremsettes via den aktuelle spesialforhandleren.

Symboler som används i den här bruksanvisningen **SV**

I den här användarhandboken anges varningar med symboler.

Varningssymbolerna har en rubrik som anger allvarlighetsnivån.

! **VARNING**
Indikerar en riskfylld situation som kan leda till allvarlig skada eller dödsfall om den inte undviks.

! **FÖRSIKTIG**
Indikerar en riskfylld situation som kan leda till lättare skador om den inte undviks.

! **VIKTIGT**
Indikerar en riskfylld situation som kan leda till egendomsskada om den inte undviks.

i Ger användbara råd, rekommendationer och information för en effektiv och problemfri användning.

CE Den här produkten uppfyller kraven i direktiv 93/42/EEG om medicintekniska produkter. Lanseringsdatumet för den här produkten anges i dess CE-försäkran om överensstämmelse.

Produsent

Korrekt användning

Den dusjpalen / toalettstol ska endast användas som hjälpmedel för dusch och bad eller för toalettbesök.

Den får inte användas för andra ändamål.

Vid användning får temperaturen inte överstiga 10 - 40 °C

Maximal vikt för användare: 160 kg

Livslängd

Produktens förväntade livslängd är tre år när den används i enlighet med säkerhetsinstruktioner, underhållsintervallen och avsedd användning som anges i den här bruksanvisningen. Den faktiska livslängden kan variera beroende på hur mycket och intensivt produkten används.

Säkerhet

! **VARNING** Risk att ramla!
► Stå inte på produkten.
► Får inte användas som upprensings-/överflyttningshjälpmedel.

! **VARNING** Risk för skada!
► Använd inte produkten om den är trasig.
► Utför inga obehöriga ändringar eller modifieringar på produkten.

Innehåll vid leverans

► Fig. 1 - 5. (Beror på modellen.)

i I leveransen (Fig. 5) ingår fem skruvar för montering av de två toalettskålhållarna. Det behövs dock endast fyra skruvar för monteringen.

Montering

! **FÖRSIKTIG** Klämrisk!
► Var försiktig vid montering.

! **VARNING** Risk att ramla!
► Se till att alla benen är justerade till samma längd.

► Fig. 6 - 9.

Användning

► Fig. 10, 11.

Rengöring och desinfektion

! VIKTIGT

- Demontera ev. monterade tillbehör.

Produkten kan rengöras och desinficeras med vanliga rengöringsmedel.

- Desinficera produkten genom att torka av alla åtkomliga ytor med desinfektionsmedlet (efter att produkten har monterats isär, om möjligt).

! VIKTIGT

Alla rengöringsmedel och desinfektionsmedel som används måste vara effektiva, kompatibla med varandra och måste skydda de material de är avsedda att rengöra. För information om kontakttid och koncentration, se listan på desinfektionsmedel som har getts ut av Verbund für Angewandte Hygiene e.V. (tysk organisation för tillämpad hygien) och Deutsche Vereinigung zur Bekämpfung der Viruskrankheiten e.V. (tysk organisation för kamp mot virussjukdomar).

- Rengör för hand.
- Använd inte skurmedel.
- Rengöringstemperatur max. 85 °C under 3 minuter.

Underhåll och regelbunden kontroll

Om ovanstående rengörings- och säkerhetsanvisningar beaktas är produkten underhållsfri.



! VARNING

- Kontrollera produkten regelbundet beträffande skador och för att säkerställa att den är monterad på ett säkert sätt.
- Kontrollera regelbundet arm- och ryggstödetets fästen för att säkerställa att de sitter fast.

Återinsättning

Produkten är avsedd för återinsättning. Det maximala antalet återinsättningar beror på hur produkten används och hur ofta den används. Innan produkten återinsätts ska den genomgå en hygienisk rengöring, den tekniska och funktionella säkerheten ska kontrolleras och eventuella brister ska åtgärdas.

Återvinning

Uttjänta produkter och emballage ska omhändertas enligt gällande lagar och bestämmelser.

Garanti

Vi ger en tillverkargaranti för produkten i enlighet med våra allmänna affärsvillkor. Garantianspråk kan endast göras genom en auktoriserad återförsäljare.

Símbolos utilizados neste manual de utilização PT

Neste Manual de Utilização as advertências são indicadas por símbolos. Os símbolos de advertência são acompanhados por um cabeçalho que indica a gravidade do perigo.



! ADVERTÊNCIA

Indica uma situação perigosa que, se não for evitada, poderá resultar em morte ou em lesões graves.



! ATENÇÃO

Indica uma situação perigosa que, se não for evitada, poderá resultar em lesões menores ou ligeiras.



! IMPORTANTE

Indica uma situação perigosa que, se não for evitada, poderá resultar em danos à propriedade.



Fornecer sugestões, recomendações e informações úteis para uma utilização eficiente, sem problemas.



Este produto está em conformidade com a Directiva 93/42/CEE sobre dispositivos médicos. A data de lançamento deste produto é indicada na declaração de conformidade da CE.



Fabricante

Utilização conforme as disposições

Esta banco de duche / cadeira de casa de banho é para ser utilizada apenas como uma ajuda para o banho ou duche ou deslocações para o WC. Utilizar esta cadeira para qualquer outro fim é estritamente proibido.

Temperatura de funcionamento: 10 - 40 °C

Peso máximo do utilizador: 160 kg

Tempo de vida estimado

A vida útil prevista deste produto é de três anos, quando o mesmo é utilizado em conformidade com as instruções de segurança, intervalos de manutenção e utilização prevista indicados neste manual. A vida útil efectiva pode variar de acordo com a frequência e intensidade de utilização.

Segurança



! ATENÇÃO Perigo de queda!

- Não se coloque de pé em cima deste produto.
- Não utilizar como ajuda para subir.



! ATENÇÃO Risco de ferimentos!

- Não utilizar se estiver danificado.
- Não faça quaisquer modificações ou alterações não autorizadas ao produto.

Volume de entrega

- Fig. 1 - 5. (Consoante o modelo.)



São incluídos cinco parafusos na entrega (Fig. 5) para montar os dois suportes de bacio. São apenas necessários quatro parafusos para a montagem.

Montagem



! CUIDADO Risco de entalamento!

- Tenha cuidado durante a montagem.



! ATENÇÃO Perigo de queda!

- Assegure que todas as pernas estão ajustadas à mesma altura.

- Fig. 6 - 9.

Utilizar

- Fig. 10, 11.

Limpeza e desinfecção



! IMPORTANTE

- Retirar o acessório eventualmente adicionado.

O produto pode ser limpo e desinfectado utilizando detergentes disponíveis comercialmente.

- Desinfecte o produto limpando com desinfetante todas as superfícies de acesso comum (se possível, desmontando primeiro o produto).



! IMPORTANTE

Todos os produtos de limpeza e desinfetantes utilizados devem ser eficazes, compatíveis entre si e passíveis de proteger os materiais aos quais são aplicados para limpeza. Para informações sobre o tempo de contacto e a concentração, consulte a lista de desinfetantes emitida pela Verbund für Angewandte Hygiene e.V. (– Associação para Higiene Aplicada) e pela Deutsche Vereinigung zur Bekämpfung der Viruskrankheiten e.V. (– Associação Alemã para o Combate às Doenças Virais).

- Limpeza à mão.
- Não utilize produtos de limpeza abrasivos.
- Temperatura máx. de limpeza 85 °C durante 3 minutos.

Manutenção e inspeção periódica

Se cumprir as indicações de limpeza e de segurança referidas em cima, o produto não necessita de manutenção.



! ATENÇÃO

- Verifique o produto regularmente, procurando sinais de danificação e assegurando que está montado de forma segura.
- Verifique regularmente os parafusos e os grampos dos apoios de braços e do encosto para assegurar que estão encaixados com segurança.

Reutilização

O produto é indicado para a reutilização. A quantidade de reutilizações depende do frequência da utilização e do modo de utilização do produto. Antes da reutilização o produto deve ser limpo de modo higiénico, e também se deve verificar a segurança técnica funcional e, caso necessário, repor.

Eliminação

A eliminação e a reciclagem de aparelhos antigos e embalagens tem de ser realizada de acordo com as determinações legais em vigor.

Garantia

Facultamos uma garantia de fabrico para o produto, em conformidade com os nossos Termos e Condições Gerais de Compra. As reclamações de garantia só podem ser realizadas através do revendedor relevante da especialidade.

Sümbolid selles juhendis.

ET

Selles kasutusjuhendis on hoiatused kujutatud sümbolitena. Hoiatussümbolite juures on pealkirjad, mis näitavad ohu tõsidust.



HOIATUS

Kujutab ohtlikku olukorda, mille mittevältimisega võib kaasnedä tõsine vigastus või surm.



ETTEVAATUST

Kujutab ohtlikku olukorda, mille mittevältimisel võib tekkida kerge vigastus.



TÄHTIS

Kujutab ohtlikku olukorda, mille mittevältimisel võib tekkida varalist kahju.



Sisaldab kasulikke vihjeid, soovitusi ja teavet seadme tõhusaks ja probleemideta kasutamiseks.



Toode vastab meditsiiniseadmete direktiivile 93/42/EMÜ. Toote turule toomise kuupäev on kirjas EÜ-vastavusdeklaratsioon.



Tootja

Kasutusotstarve

Duši-/ tualetitooli tuleb kasutada ainult abivahendina duši all käimisel või pesemisel või tualetis käimisel. Mis tahes muu kasutus on keelatud.

Kasutamistemperatuur: 10–40 °C

Kasutaja max kaal: 160 kg

Kasutusiga

Toote eeldatav kasutusiga on kolm aastat, kui seda kasutatakse juhendis esitatud ohutusjuhiste ja kasutusotstarbe järgi. Tegelik kasutusiga sõltub kasutamise sagedusest ja intensiivsusest.

Turvalisus



HOIATUS Kukkumise oht

- ▶ Ärge seiske tootel.
- ▶ Ärge kasutage ronimise abivahendina.



HOIATUS Vigastuse oht!

- ▶ Ärge kasutage, kui toode on kahjustatud.
- ▶ Ärä tee ilma loata muudetakse või täiendatakse niivõrd toode.

Tarnekomplekt

- ▶ Fig. 1 - 5. (Sõltub mudelist)



Tarnepakendis (Fig. 5) on kahe tualetipotihoidiku kokkupanemiseks kaasa viis kruvi. Kokkupanemisel läheb vaja ainult nelja kruvi.

Kokkupanek



ETTEVAATUST Lõksu jäämise oht

- ▶ Olge kokkupanemisel hoolikas.



HOIATUS Kukkumise oht

- ▶ Veenduge, et kõik jalad on reguleeritud ühekõrguseks.

- ▶ Fig. 6 - 9.

Kasutamine

- ▶ Fig. 10, 11.

Puhastamine ja desinfitseerimine



TÄHTIS

- ▶ Eemaldage kõik paigaldatud liseseadmed.

Toodet saab puhastada ja desinfitseerida müügilolevate puhastusainetega.

- ▶ Desinfitseerige toode, pühkides kõiki üldkasutatavaid pindu desinfitseerimisvahendiga (võimaluse korral pärast toote osadeks võtmist).



TÄHTIS

Kõik kasutatavad puhastus- ja desinfitseerimisvahendid peavad olema mõjsad, omavahel sobivad ja hooldatavaid materjale säästvad. Palun lähtuge toimeaja ja kontsentratsiooni määramisel Praktilise Hügieeni Seltsi (www.vah-online.de) ning Saksa Viirushaiguste Vältimise Ühingu (www.dvv-ev.de) desinfitseerimisvahendite nimekirjast.

- ▶ Puhastage käsitsi.
- ▶ Puhastage ilma küürimisaineteta.
- ▶ Max puhastamise temperatuur 85 °C kestusega 3 minutit.

Hooldamine ja regulaarne ülevaatus

Kui järgitakse ülaltoodud puhastamis- ja ohutusjuhiseid, siis pole vaja toodet hooldada.



HOIATUS

- ▶ Kontrollige korrapäraselt, et toode poleks kahjustatud, ja veenduge, et see on turvaliselt kokku pandud.
- ▶ Kontrollige regulaarselt käe- ja seljatoe kinnitusi ja klambreid ning veenduge, et need kindlalt paigal.

Korduskasutus

Toode sobib korduskasutuseks. Kasutamiste arv sõltub sellest, kui tihti ja kuidas on toodet kasutatud. Enne uuesti kasutamist puhastage ja desinfitseerige toodet põhjalikult, kontrollige ohutusfunktsioone ja vajaduse korral lähtestage need.

Utiliseerimine

Kasutatud seadmete ja pakendi utiliseerimine ning taaskasutus peab vastama kohaldatavatele seadustele.

Garantii

Tootele kehtib tootja garantii meie üldiste äritingimuste järgi. Garantioõudeid saab esitada vastava spetsialiseerunud edasimüüja kaudu.

Simboli šajā rokasgrāmatā

LT

Šajā lietotāja rokasgrāmatā brīdinājumi tiek norādīti simbolu veidā. Brīdinājuma simboli tiek norādīti kopā ar nosaukumu, kas norāda uz bīstamības pakāpi.



DĒMESIO

Nurodo pavojingā situācijā, kurios nepavykus išvengti galima sunki trauma ar net mirtis.



ATSARGIAI

Nurodo pavojingā situācijā, kurios nepavykus išvengti galima nedidelė trauma.



SVARBU

Nurodo pavojingā situācijā, kurios nepavykus išvengti galimi materialiniai nuostoliai.



Naudingi patarimai, rekomendacijos ir informacija, kaip efektyviai ir patogiai naudoti gaminį.



Šis gaminys atitinka Medicinos prietaisų direktivą 93/42/EEB. Gaminio pateikimo rinkai data nurodyta CE atitikties deklaracijoje.



Gamintojas

Paskirtis

Dušo / tualetu kėdutė naudojama prausiantis po dušu arba vonioje arba einant į tualetą. Draudžiama naudoti kaip nors kitaip.

Naudojimo temperatūra: 10–40 °C

Didžiausias naudotojo svoris: 160 kg

Ekspluatacijos trukmė

Numatyta šio gaminio eksploatacijos trukmė yra treji metai, jeigu naudojamas laikantis saugos nurodymų ir pagal paskirtį, kaip nurodyta šiose instrukcijose. Eksploatacijos trukmė priklauso nuo naudojimo dažnumo ir intensyvumo.

Sauga



DĒMESIO Pavojus nukristi

- ▶ Nelipkite ant šio gaminio.
- ▶ Nenaudokite norėdami pasilypti.



DĒMESIO Pavojus susižaloti

- ▶ Nenaudokite, jei yra defektų.
- ▶ Nedarykite bet kokių neleistinų perdirbimų arba rekonstrukciją į produktą.

Pristatymo apimtis

- ▶ Fig. 1 - 5. (Priklauso nuo modelio)



Tiekiamame komplekte (Fig. 5) yra penki varžtai, skirti surinkti du unitazo laikiklius. Surinkimui reikia tik keturių varžtų.

Montavimas



ATSARGIAI Prispaudimo pavojus

- ▶ Montuodami būkite atsargūs.



DĒMESIO Pavojus nukristi!

- ▶ Įsitinkite, kad visų kojų aukštis vienodas.

- ▶ Fig. 6 - 9.

Naudojimas

► Fig. 10, 11.

Valymas ir dezinfekavimas

! SVARBU

► Nuimkite visus pritaistytus priedus.

Gaminį galima valyti ir dezinfekuoti rinkoje platinamomis valymo priemonėmis.

► Dezinfekuokite gaminį dezinfekavimo priemone nuvalydami visus pasiekiamus paviršius (jei įmanoma, prieš tai išardykite gaminį).

! SVARBU

Visos naudojamoms valymo ir dezinfekavimo priemonės turi būti veiksmingos, tarpusavyje suderintos bei turi tausoti naudojamą medžiagą. Atsižvelkite į Taikosios higienos sąjungos (vok. „Verbund für Angewandte Hygiene e.V.“) (www.vah-online.de) ir Vokietijos kovos su virusinėmis ligomis susivienijimo (vok. Deutsche Vereinigung zur Bekämpfung der Viruskrankheiten e.V.) (www.dvv-ev.de) pateiktame dezinfekavimo priemonių sąrašė nurodytą poveikio trukmę ir koncentraciją.

- Valykite rankomis.
- Valykite nebraižančiomis priemonėmis.
- Aukščiausia valymo temperatūra – 85 °C, 3 minutės.

Techninė priežiūra ir reguliari apžiūra

Šio gaminio techninė priežiūra nereikalinga, būtina tik laikytis pirmiau pateiktų valymo ir saugos instrukcijų.



DĖMESIO

- Reguliariai tikrinkite, ar gaminys nesugadintas – taip užtikrinsite, kad patikimai sumontuotas.
- Reguliariai tikrinkite ranktūrių ir atlošo fiksavimą bei spaustukus norėdami įsitikinti, kad jie saugiai įtaisyti.

Pakartotinis naudojimas

Gaminį galima naudoti pakartotinai. Kiek kartų galima naudoti priklauso nuo to, kaip dažnai ir koku būdu gaminys naudojamas. Prieš naudodami kruopščiai nuvalykite ir dezinfekuokite gaminį, patikrinkite saugos funkcijas ir, jei reikia, nustatykite iš naujo.

Išmetimas

Išmetant ir perdirbant panaudotus prietaisus bei pakuotes reikia laikytis vietinių įstatymų.

Garantija

Gaminiui suteikiame gamintojo garantiją pagal savo Bendrąsias verslo sąlygas. Leškinius dėl garantijos galima pateikti tik naudojantis įmonės atstovo-specialisto paslaugomis.

Simboli šajā rokasgrāmatā



Šajā lietotāja rokasgrāmatā brīdinājumi tiek norādīti simbolu veidā. Brīdinājuma simboli tiek norādīti kopā ar nosaukumu, kas norāda uz bīstamības pakāpi.



BRĪDINĀJUMS

Brīdinājums norāda uz potenciāli bīstamu situāciju, kas, ja netiek novērsta, var izraisīt nopietnas traumas vai nāvi.



UZMANĪBU

Brīdinājums norāda uz potenciāli bīstamu situāciju, kas, ja netiek novērsta, var izraisīt nelielas vai nenozīmīgas traumas.



SVARĪGI

Brīdinājums norāda uz potenciāli bīstamu situāciju, kas, ja netiek novērsta, var nodarīt zaudējumus īpašumam.



Sniedz noderīgus padomus, ieteikumus un informāciju, kas nodrošina efektīvu lietošanu bez problēmām.



Izstrādājums atbilst ES Direktīvai 93/42/EEK par medicīnas ierīcēm. Šī izstrādājuma izlaišanas datums ir norādīts EK atbilstības deklarācijā.



Ražotājs

Paredzētā lietošana

Dušas krēsls/tualetes krēsls ir paredzēts lietošanai tikai kā palīg līdzeklis dušas, vannas vai tualetes apmeklēšanai. Jebkāda cita lietošana ir aizliegta.

Lietošanas temperatūra: 10–40 °C

Lietotāja maksimālais svars: 160 kg

Darbmūžs

Ja šis izstrādājums tiek lietots atbilstoši šajā rokasgrāmatā sniegtajiem drošības norādījumiem un paredzētajiem mērķiem, tā paredzamais darbmūžs ir trīs gadi. Faktiskais darbmūžs var atšķirties atkarībā no lietošanas biežuma un intensitātes.

Drošība



BRĪDINĀJUMS

- Pastāv apgāšanās risks.
- Nestāvēt uz šī izstrādājuma.
- Neizmantot kā kāpšanas palīg līdzekli.



BRĪDINĀJUMS

- Pastāv traumu gūšanas risks
- Nelietot bojājuma gadījumā.
- Neveiciet nekādas neatļautas izmaiņas izstrādājumā vai tā pārveidojumus.

Piegādes komplektācija

► Fig. 1 - 5. (Atkarīgs no modeļa)



Piegādātajā komplektā (Fig. 5) ir piecas skrūves, kas paredzētas divu tualetes poda turētāju montāžai. Montāžai ir nepieciešamas tikai četras skrūves.

Montāža



UZMANĪBU

- Pastāv iesprūšanas risks
- Esiet uzmanīgs salikšanas laikā.



BRĪDINĀJUMS

- Pastāv apgāšanās risks
- Visām kājām noteikti ir jābūt iestatītām vienādā augstumā.

► Fig. 6 - 9.

Lietošana

► Fig. 10, 11.

Tīrīšana un dezinfekcija



SVARĪGI

- Noņemt visus uzstādītos piederumus.

Izstrādājumu var tīrīt un dezinfektēt, izmantojot nopērkamus līdzekļus.

► Dezinficējiet izstrādājumu, noslaukot visas vispārīgi pieejamās virsmas ar dezinfekcijas līdzekli (ja iespējams, pēc izstrādājuma izjaukšanas).



SVARĪGI

Visiem izmantotajiem tīrīšanas un dezinfekcijas līdzekļiem ir jābūt efektīviem, savstarpēji saderīgiem un saudzīgiem pret tīrāmo materiālu. Iedarbības laiku un koncentrāciju skatiet dezinfekcijas līdzekļu sarakstā, ko piedāvā Praktiskās higiēnas asociācija (www.vah-online.de), kā arī Vācijas Vīrusslimību apkarošanas apvienība (www.dvv-ev.de).

- Tīrīt ar rokām.
- Tīrīt bez abrazīviem tīrīšanas līdzekļiem.
- Maksimālā tīrīšanas temperatūra 85 °C, 3 minūtes.

Kopšana un periodiska pārbaude

Ja tiek ievēroti iepriekš sniegtie tīrīšanas un drošības norādījumi, izstrādājumam nav nepieciešama kopšana.



BRĪDINĀJUMS

- Regulāri pārbaudiet, vai izstrādājumam nav bojājumu un vai tas ir droši salikts.
- Regulāri pārbaudiet roku balstu un krēsla atzveltnes stiprinājumus, lai nodrošinātu drošu sēdēšanu.

Atkārtota lietošana

Šis izstrādājums ir paredzēts atkārtotai lietošanai. Skaits, cik reižu to var lietot, ir atkarīgs no tā lietošanas biežuma un veida. Pirms atkārtotas lietošanas rūpīgi notīriet un dezinficējiet izstrādājumu, pārbaudiet drošības funkcijas un, ja nepieciešams, veiciet atīstāšanu.

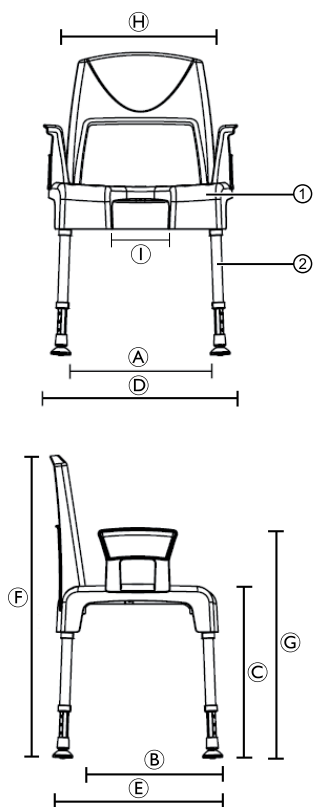
Utilizācija

Lietotu ierīču un iepakojuma utilizācija ir jāveic saskaņā ar piemērojamajiem tiesību aktiem.

Garantija

Mēs sniedzam ražotāja garantiju attiecībā uz šo produktu atbilstoši mūsu vispārējiem uzņēmuma noteikumiem un nosacījumiem. Ar garantiju saistītus pieprasījumus var veikt tikai pie atbilstošu specializētā izplatītāja.

Technical Data



Order numbers	Aquatec® Pico
Shower stool	9.20.001
Shower stool with armrests	9.21.001
Shower chair with backrest	9.23.001
Shower chair complete	9.22.001
Backrest	16469
Armrests (pair)	16468
Measurements	
A	430 mm
B	420 mm
C	425 - 575 mm
D	575 mm
E	520 mm
F	825 - 975 mm
G	605 - 755 mm
H	430 mm
I	180 mm
Depth, hygiene recess	145 mm
Graduation, height adjustment	25 mm

Weights	
Shower stool	3.2 kg
Shower stool with armrests	4.1 kg
Shower chair with backrest	4.0 kg
Shower chair complete	4.8 kg
Max. User Weight	160 kg
Color	White
Materials	
①	PP
②	Aluminium, corrosion-free

Invacare® Distributors:

Belgium & Luxembourg:

Invacare nv, Autobaan 22,
B-8210 Loppem
Tel: (32) (0)50 83 10 10
Fax: (32) (0)50 83 10 11
belgium@invacare.com / www.invacare.be

Deutschland:

Invacare GmbH, Alemannenstrasse 10,
D-88316 Isny
Tel: (49) (0)75 62 7 00 0
Fax: (49) (0)75 62 7 00 66
kontakt@invacare.com / www.invacare.de

Österreich:

Invacare Austria GmbH, Herzog Odilostrasse 101,
A-5310 Mondsee
Tel: (43) 6232 5535 0
Fax: (43) 6232 5535 4
info-austria@invacare.com / www.invacare.at

Schweiz:

Invacare AG, Benkenstrasse 260,
CH-4108 Witterswil
Tel: (41) (0)61 487 70 80
Fax: (41) (0)61 487 70 81
switzerland@invacare.com / www.invacare.ch

Italia:

Invacare Mecc San s.r.l., Via dei Pini 62,
I-36016 Thiene
Tel: (39) 0445 38 00 59
Fax: (39) 0445 38 00 34
italia@invacare.com / www.invacare.it

Nederland:

Invacare BV, Celsiusstraat 46,
NL-6716 BZ Ede
Tel: (31) (0)318 695 757
Fax: (31) (0)318 695 758
nederland@invacare.com / www.invacare.nl

Ireland:

Invacare Ireland Ltd, Unit 5 Seatown Business Cam-
pus, Seatown Road, Swords, County Dublin - Ireland
Tel: (353) 1 810 7084
Fax: (353) 1 810 7085
ireland@invacare.com / www.invacare.ie

United Kingdom:

Invacare Limited, Pencoed Technology Park, Pencoed,
Bridgend CF35 5AQ
Tel: (44) (0)1656 776200
Fax: (44) (0)1656 776201
UK@invacare.com / www.invacare.co.uk

España:

Invacare SA, c/Areny s/n, Polígon Industrial de Celrà,
E-17460 Celrà (Girona)
Tel: (34) (0)972 49 32 00
Fax: (34) (0)972 49 32 20
contactsp@invacare.com / www.invacare.es

France:

Invacare Poirier SAS, Route de St Roch,
F-37230 Fondettes
Tel: (33) (0)2 47 62 64 66
Fax: (33) (0)2 47 42 12 24
contactcfr@invacare.com / www.invacare.fr

Denmark:

Invacare A/S, Sdr. Ringvej 37,
DK-2605 Brøndby
Tel: (45) (0)36 90 00 00
Fax: (45) (0)36 90 00 01
denmark@invacare.com / www.invacare.dk

Norge:

Invacare AS, Grensesvingen 9, Postboks 6230,
Etterstad, N-0603 Oslo
Tel: (47) (0)22 57 95 00
Fax: (47) (0)22 57 95 01
norway@invacare.com / www.invacare.no
island@invacare.com

Sverige:

Invacare AB, Fagerstagatan 9,
S-163 91 Spånga
Tel: (46) (0)8 761 70 90
Fax: (46) (0)8 761 81 08
sweden@invacare.com / www.invacare.se

Suomi:

Algol-Trehab Oy
Karapellontie 6, 02610 Espoo
Puhelin 09 50991
Faksi 09 5099490
Sähköposti info.algoltrehab.fi@algol.fi
Internet www.algoltrehab.fi

Portugal:

Invacare Lda, Rua Estrada Velha, 949,
P-4465-784 Leça do Balio
Tel: (351) (0)225 1059 46/47
Fax: (351) (0)225 1057 39
portugal@invacare.com / www.invacare.pt

USA:

CLARKE HEALTH CARE PRODUCTS INC.
1003 International Dr. USA, Oakdale, PA 150719226
Tel: 0724 69 52 122
Fax: 0724 69 52 922
info@clarkehealthcare.com / www.clarkehealthcare.com

Canada:

INVACARE® CANADA INC., 570 Matheson Blvd. East,
Unit 8, CDN Mississauga, On. L4Z4G4
Tel. 0905 8908300
Fax. 0905 8905244
www.invacare.ca

Eastern Europe, Middle East, Russia & CIS:

European Distributor Organisation:
Invacare, Kleiststraße 49
D-32457 Porta Westfalica
Tel. (49) (0)57 31 754 540
Fax. (49) (0)57 31 754 541
edo@invacare.com / www.invacare.eu.com



Aquatec Operations GmbH
Alemannenstraße 10, D-88316 Isny
Tel: (49) (0)75 62 7 00 0
Fax: (49) (0)75 62 7 00 66
kontakt@invacare.com / www.invacare.de

AQUATEC

INVACARE