



BA-Nr.: 01.07.082/02-12



REBOTEC® Rehabilitationsmittel GmbH
 DE-49610 Quakenbrück, Artlandstr. 57-59
 Telefon : 05431/9416-0
 Telefax : 05431/9416-66
<http://www.rebotec.de>
 e-mail: info@rebotec.de



Bedienungsanleitung

Dusch- und Toilettenrollstühle

Dusch-Toilettenrollstuhl „Berlin“ Art.-Nr.: 344. ../130 kg
Serien-Nummer



Toilettenrollstuhl „Bonn“ Art.-Nr.: 343. ../130 kg
Serien-Nummer



Duschrollstuhl „Erfurt“ Art.-Nr.: 334. ../130 kg
Serien-Nummer



Dusch-Toilettenrollstuhl „New York“ Art.-Nr.: 369. ../150 kg
Serien-Nummer



Toilettenrollstuhl „Boston“ Art.-Nr.: 342. ../150 kg
Serien-Nummer



Dusch-Transportrollstuhl „Oslo“ Art.-Nr.: 362. ../150 kg
Serien-Nummer

Auch lieferbar mit Infusionsständer

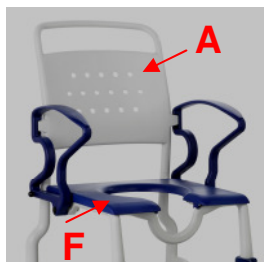


Wichtige Hinweise !

- Bedienungsanleitung **vor dem Erstgebrauch lesen** und für den Benutzer weiterhin bereithalten.
- Beachten Sie alle Hinweise, besonders die Sicherheitshinweise, und handeln Sie danach.
- Bedienungsanleitung für spätere Verwendung aufbewahren und bei Weiterverkauf beifügen.

Beschreibung des Produktes

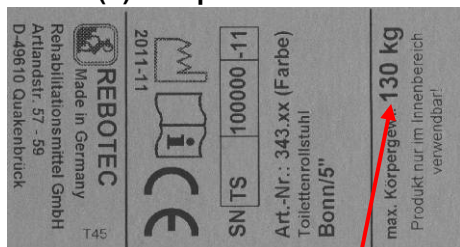

Bonn

Erfurt


Stuhl-Abbildung zeigt:

A	Rückenlehne
B	Armlehne (umklappbar)
C	Rastbolzen
D	Stuhlrahmen mit Streben
E	PUR-Sitz mit bzw. ohne Pflegeöffnung
F	Duschsitz
G	Toilettensitz (umklappbar)
K	PUR-Sitzpolster (abnehmbar)
N	Radeinsatz kpl. mit Bremse
O	Radeinsatz kpl. ohne Bremse
P	Fußstütze mit Fußauflage (verstellbar)
R	PUR-Rückenpolster
V	Toiletteneimer mit Deckel
W	Eimeraufnahme
Z	Typenschild-Produkt

Typenschild (Z)-Beispiel: Stuhl-Bonn



Beachten Sie das zulässige maximale Körpergewicht !

Das Typenschild ist für die Identifizierung des Produktes sehr wichtig und darf daher nicht entfernt werden.

Inhaltsverzeichnis

1.	Allgemeine Hinweise	3
1.1	Einleitung	3
1.2	Verwendungszweck	3
1.3	Duschrollstuhl	3
1.4	Toilettenrollstuhl	3
1.5	Dusch-/Toilettenrollstuhl	3
2.	Garantie	3
3.	Ersatzteilbestellung, Reklamation	3
4.	Wiedereinsatz, Lebensdauer	3
5.	Entsorgung	3
6.	Symbolhinweise	3
7.	Sicherheitshinweise-Benutzung	4
8.	Produktdaten	4
8.1	Lieferumfang	4
8.2	Technische Daten	5
9.	Ersatzteile, Zubehör	5
10.	Gebrauchszustand herstellen	5
11.	Bedienung des Stuhles	6
11.1	Hinsetzen	6
11.2	Aufstehen	6
11.3	Abschwenken der Armlehnen	6
11.4	Anpassen der Fußstützenhöhe	6
11.5	Umklappen der Fußstützen	6
11.6	Abnehmen der Fußstützen	7
11.7	Abnehmen des Sitzes	7
11.8	Abnehmen-Rückenpolster	7
11.9	Bedienung-Radfeststeller/Bremse	7
11.10	Handhabung-Toiletteneimer	7
11.11	Überfahren einer Toilette	7
12.	Beseitigung von Störungen	7
13.	Pflege	7
14.	Wartung	7
	Zubehör	8



Wir empfehlen Ihnen die Umverpackung, falls möglich, für spätere Transportzwecke aufzubewahren, damit bei einer eventuellen Rücksendung das Produkt wieder sicher verpackt werden kann.



1. Allgemeine Hinweise

1.1 Einleitung

In dieser Bedienungsanleitung finden Sie Informationen und Hinweise zur Inbetriebnahme, Benutzung, Bedienung, Wartung und Pflege der Dusch- und Toilettenrollstühle.

1.2 Verwendungszweck, Anwenderhinweise

Der Dusch- und Toilettenrollstuhl findet seine Anwendung im häuslichen und stationären Bereich. Der Stuhl ist ausschließlich als Hilfe beim Duschen oder Baden, beim Toilettengang oder beim Transfer einer Person im Innenbereich bestimmt. Der Stuhl für längeres Sitzen nicht geeignet.



Die Stühle sind nicht im Schwimmbad oder einer Sauna verwendbar, da Oberflächenverfärbungen und Einschränkungen der mechanischen Festigkeit entstehen können. Den Stuhl stets trocken lagern.

Die Stühle bestehen aus einem Kunststoffrahmen mit Rohreinsatz und vier Lenkrollen (hinten mit Radfeststeller/Bremse). Die Armlehnen sind abschwenkbar. Die Fußstützen sind höhenverstellbar; lassen sich abnehmen und umklappen. Die Stühle können über ein handelsübliches WC-Becken geschoben werden.

Die räumlich klimatischen Bedingungen für den Einsatz des Stuhles sind zu beachten. Außerhalb dieser Bedingungen ist der Stuhl nur kurzzeitig einsetzbar.



Umgebungstemperatur: 0 ... 40 Grad
Luftfeuchtigkeit: 30% ... 70%.

1.3 Duschrollstuhl

Der Duschrollstuhl ist dort anwendbar, wo das Benutzen oder Erreichen einer handelsüblichen Badewanne oder Dusche aufgrund einer Einschränkung nicht mehr möglich ist.

Die Dusche sollte so beschaffen sein, dass ein Befahren mit einem Duschrollstuhl möglich ist.

1.4 Toilettenrollstuhl

Der Toilettenrollstuhl ist dort anwendbar, wo das Benutzen oder Erreichen einer üblichen Toilette aufgrund einer Einschränkung nicht mehr möglich ist. Die Sitzfläche enthält eine toilettenähnliche Ausparung, unter der ein Toiletteneimer mit Deckel eingeschoben werden kann.

1.5 Dusch- und Toilettenrollstuhl

Ein Dusch- und Toilettenrollstuhl besteht aus einer Kombination beider Anwendungsbereiche.

2. Garantie

Auf unsere Dusch- und Toilettenstühle geben wir eine Garantie von **2 Jahren**. Voraussetzung für die Garantie ist der bestimmungsgemäße Gebrauch des Produktes, sowie die regelmäßige Durchführung von Wartungen. Ausgeschlossen sind ebenfalls alle Verschleißteile.

Die Nichtbeachtung der Bedienungsanleitung, unsachgemäße Wartung, eigenmächtig durchgeführte Änderungen am Produkt, ohne die Genehmigung des Herstellers, führen zum Verlust der Garantie und der Produkthaftung (siehe Wartung).

Das Auslieferdatum auf dem REBOTEC-Lieferschein gilt als Garantiebeginn.

3. Ersatzteilbestellung, Reklamation

Damit eine fehlerhafte Ersatzteilbestellung ausgeschlossen werden kann und eine schnelle Bearbeitung der Reklamation erfolgt, bitten wir um Angabe des Produktnamens, Seriennummer (SN) und Baujahr des Produktes. Diese Angaben finden Sie auf dem Typenschild des Stuhles.

4. Wiedereinsatz, Lebensdauer

Das Produkt ist für den Wiedereinsatz bestimmt. Der Wiedereinsatz (Lebensdauer) ist abhängig vom Produktzustand.

Vor dem Wiedereinsatz ist bei dem Produkt eine Wartung durchzuführen und die entsprechenden Anweisungen zur Sicherheit, Pflege und Wartung sind zu beachten. Die zu erwartende Lebensdauer beträgt bis zu 5 Jahre, bei bestimmungsgemäßen Gebrauch, Einhaltung der Sicherheits-, Pflegehinweise und Wartungsintervalle des Stuhles.

Über diesen Zeitraum hinaus kann der Stuhl bei einem sicheren Produktzustand (nach Prüfung) auch weiter verwendet werden.

5. Entsorgung

Nicht mehr gebrauchsfähige Produkte sind gemäß den nationalen und örtlichen Vorschriften für Umweltschutz und Rohstoffrückgewinnung getrennt vom regulären Hausmüll zu entsorgen. Erkundigen Sie sich bei einem Entsorgungsunternehmen.

6. Symbolhinweise

Symbole-Typenschild:



Bedienungsanleitung lesen!



Produkt entspricht der Medizinprodukte-richtlinie 93/42/EWG



Baujahr
Produkt



Serien-Nummer
Produkt

Symbole-Bedienungsanleitung:



Wichtiger Hinweis
oder Information!



Sprache
Anleitung



Achtung-Sicherheitshinweise beachten!



Pflege



Wartung



7. Sicherheitshinweise für Benutzung

Bei der Benutzung des Stuhles sind folgende Sicherheitshinweise zu beachten:



Vorsicht Abrutschgefahr !

- Kontrollieren Sie vor dem Benutzen, ob die Sitzfläche fest im Sitzrahmen eingeklemmt ist.
- Arretieren Sie stets vor der Benutzung des Stuhles die Radfeststeller/Bremse der Hinterräder, um ein Wegrollen des Stuhles zu verhindern.
- Beim Hinsetzen nicht vorne auf die Sitzkante bzw. auf das Sitzpolster setzen, sondern die ganze Sitzfläche einnehmen.



Vorsicht Kippgefahr !

- Der Stuhl darf beim Sitzen und Fahren nur mit eingerasteten Armlehnen verwendet werden.
- Der Stuhl darf nur am Schiebegriff (Rückenlehne) geschoben werden.
- Die Fußstützen sind vor dem Hinsetzen/ Aufstehen abzuschwenken bzw. hochzuklappen. Stellen Sie sich nicht auf die Fußstützen.
- Mit dem Stuhl nicht gegen Türschwellen, Kanten oder andere Unebenheiten fahren.
- Den Stuhl nur im Innenbereich und auf flachen, rutschfesten Untergrund verwenden.
- Mit dem Stuhl nur im gemäßigten Schritttempo fahren (mit und ohne Patient).
- Nicht aus dem Stuhl hinauslehnen (im Stand und beim Fahren). Bei ungünstiger Stellung der Lenkrollen (nach innen weisend) wird die Standfähigkeit eingeschränkt.
- Achten Sie bei einem höhenverstellbaren Stuhl auf die entsprechenden Einstellanweisungen.



Vorsicht Bruchgefahr !

- Tragen bzw. Heben Sie den Stuhl **niemals** mit einem Patienten.
- **Der Stuhl ist nur für den Transport von Personen geeignet. Beachten Sie das zulässige maximale Körpergewicht (Angabe auf dem Typenschild)!**
- Setzen Sie den Stuhl keinen starken Temperaturschwankungen aus. Beachten Sie die Hinweise zur Umgebungstemperatur (**siehe: 1.2**).
- Nicht an zusätzlich angebrachten Objekten (wie Infusionsständer, Armlehnenpolster) festhalten oder daran ziehen.



Vorsicht Klemmgefahr !

- Greifen Sie beim Hoch- und Herunterklappen der Armlehnen nicht in die Gelenkführung, damit keine Körperteile oder andere Teile eingeklemmt werden. Vor Betätigung der Armlehnen eine Sichtung durchführen!
- Greifen Sie beim Aufdrücken der Sitzplatte nicht zwischen Sitzfläche und Sitzrahmen, damit keine Körperteile eingeklemmt werden.

- Achten Sie beim Umklappen der Fußstützen darauf, dass ein Einklemmen von Teilen vermieden wird.



Vorsicht Sturzgefahr !

- Das Hinsetzen, Aufstehen und Umsetzen eines Patienten sollte unter Aufsicht bzw. je nach Gesundheitszustand des Patienten, mithilfe einer geschulten Pflegeperson erfolgen.
- Die Benutzung des Stuhles von Patienten, die zu unkontrollierten Handlungen oder Bewegungen neigen, darf nicht ohne Aufsicht erfolgen.
- Das Befahren des Stuhles bei einem Gefälle oder Steigung darf **nur** mithilfe einer Pflegeperson erfolgen.



Vorsicht Verletzungsgefahr !

- Bei Oberflächentemperaturen > 40 Grad besteht die Gefahr einer Verletzung. Setzen Sie deshalb den Stuhl keiner zu starken Erwärmung aus (längerer Sonneneinstrahlung, Abstellen an einer Wärmequelle-Heizung, Reinigung mit heißem Wasser). Vor der Wiederbenutzung des Stuhles lassen Sie die Oberflächen abkühlen.

8. Produktdaten

8.1 Lieferumfang

Das Produkt wurde im Werk auf Fehlerfreiheit und Vollständigkeit geprüft. Bitte prüfen Sie das Produkt nach Erhalt auf eventuelle, während des Transportes aufgetretene Schäden und auf Vollständigkeit des Lieferumfanges.

- 1 Dusch-/Toilettenrollstuhl (Grundmodell)
- 1 Rückenlehne
- 1 Sitz
- 1 Toiletteneimer (optional)
- 1 Bedienungsanleitung
- Zubehör (optional)

8.2. Technische Daten

Änderungen durch technische Weiterentwicklungen gegenüber den in dieser Bedienungsanleitung dargestellten Ausführung behalten wir uns vor.

Maße (ca.)	Berlin	Bonn
A. Höhe	101 cm	101 cm
B. Breite	56 cm	56 cm
C. Tiefe	87 cm	87 cm
D. Sitzhöhe	55 cm	53 cm
E. Sitzbreite	46 cm	46 cm
F. Sitztiefe	45 cm	45 cm
G1. Überfahrh.*	43 cm	44 cm
G2. Überfahrh.*	47 cm	47 cm
H. Fußhöhe	33-48 cm	33-48 cm
I. Rad 5"	12,5 cm	12,5 cm
Körpergewicht	max. 130 kg	max. 130 kg
Produktgewicht**	15,9 kg	14,5 kg

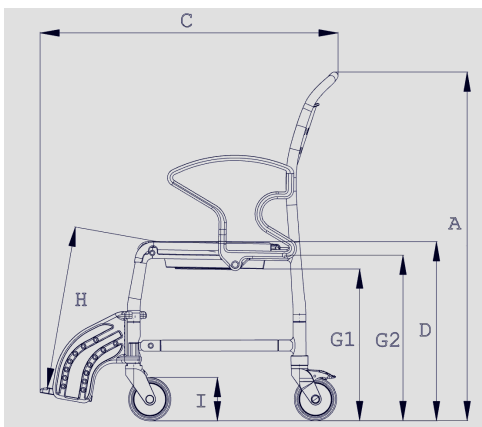
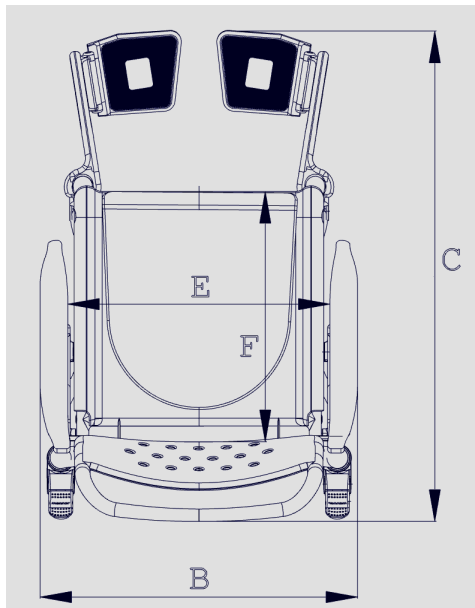


Maße (ca.)	Erfurt	New York
A. Höhe	101 cm	104 cm
B. Breite	56 cm	62 cm
C. Tiefe	87 cm	89 cm
D. Sitzhöhe	53 cm	55 cm
E. Sitzbreite	46 cm	52 cm
F. Sitztiefe	45 cm	45 cm
G1. Überfahrh.*	43 cm	43 cm
G2. Überfahrh.*	47 cm	47 cm
H. Fußhöhe	33-48 cm	35-50 cm
I. Rad 5"	12,5 cm	12,5 cm
Körpergewicht	max. 130 kg	max. 150 kg
Produktgewicht**	11,9 kg	16,6 kg
Maße (ca.)	Boston	Oslo
A. Höhe	104 cm	103 cm
B. Breite	62cm	64 cm
C. Tiefe	89 cm	106 cm
D. Sitzhöhe	53 cm	56 cm
E. Sitzbreite	52 cm	52 cm
F. Sitztiefe	45 cm	45 cm
G1. Überfahrh.*	44 cm	-----
G2. Überfahrh.*	47 cm	-----
H. Fußhöhe	35-50 cm	35-50 cm
I. Rad 5"	12,5 cm	12,5 cm
Körpergewicht	max. 150 kg	max. 150 kg
Produktgewicht**	16,2 kg	16,5 kg

* G1= mit Eimeraufnahme

* G2= ohne Eimeraufnahme

** Angabe: Produktgewicht ohne Zubehör



9. Ersatzteile, Zubehör

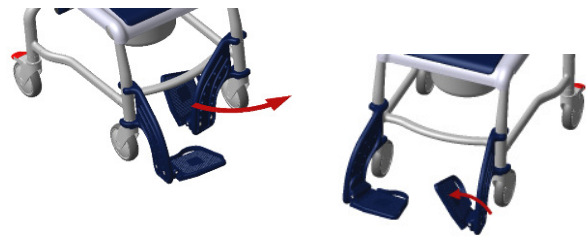
Artikel-Nr.	Benennung
Ersatzteile	
301. *	Toiletteneimer mit Deckel
309. *	Eimeraufnahme
440.10.04	PUR-Sitz mit Pflegeöffnung
440. * .62	PUR-Sitzauflage
440.10.24	PUR-Sitz oh. Pflegeöffnung / Oslo
445.10.59	PUR-Rückenpolster / Oslo
307. *	Toilettensitz für Bonn
308.54	Duschsitz für Erfurt
01.07.082	Bedienungsanleitung
Zubehör	
440.10.32	PUR-Armlehnenpolster (1 Stück)
303.62	Montagesatz Infusionsständer
440.45.70	Klemmstrebe SB 45 cm / 0,430 kg für Bonn, Berlin, Erfurt
440.50.70	Klemmstrebe SB 50 cm / 0,480 kg für New York, Boston
01.10.071	Wartungsanleitung-Stühle

* Farbe angeben

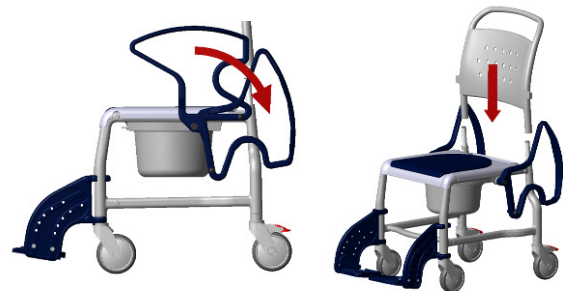
10. Gebrauchszustand herstellen

Das Produkt wird im Karton vormontiert angeliefert. Vor der Inbetriebnahme sind folgende Montagevorgänge durchzuführen:

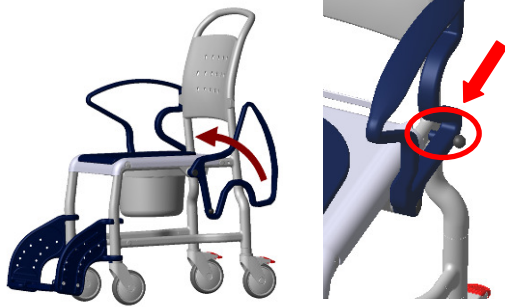
1. Drehen Sie die Fußstützen soweit nach vorne, bis diese selbstständig einrasten. Klappen Sie die Fußauflagen nach unten. Eventuell die Fußhöhe einstellen (**siehe: 11.4**).



2. Schwenken Sie die Armlehne nach hinten, stecken die Rückenlehne auf die Rohre des Stuhlkörpers und schieben diese bis zum Anschlag auf das Untergestell.



3. Schwenken Sie die Armlehnen wieder soweit nach vorne, dass diese in der Nut an der Rückenlehne, als auch mit dem Rastbolzen in das Untergestell einrasten.



4. Für die eventuelle Montage des Infusionsständers (Zubehör) verwenden Sie die dazu beiliegende Montageanleitung.

11. Bedienung des Stuhles

Bei der Bedienung des Stuhles sind folgende Handhabungen zu beachten:

Vor der Benutzung muss sichergestellt sein, dass sich der Stuhl in einem ordnungsgemäßen Gebrauchszustand befindet. Falls erforderlich, je nach Einschränkung (angemessene Beweglichkeit und Muskelkraft) des Patienten, darf das Hinsetzen und Aufstehen **nicht ohne eine Pflegeperson** erfolgen. Der Stuhl darf nicht für einen längeren Patiententransport verwendet werden.

11.1 Hinsetzen

Vor dem Hinsetzen ist darauf zu achten, dass ein sicherer Stand des Stuhles gegen Wegrutschen (**siehe: 11.9**) und Umkippen gewährleistet ist, die Armlehnen richtig eingerastet sind, der Dusch/Toilettensitz fest aufliegt, die Fußstützen seitlich weggeklappt bzw. hochgeklappt sind.

1



Der Patient sollte sich möglichst nahe am Stuhl positionieren. Durch Abstützung an den beiden Armlehnen sollte sich der Patient langsam auf das Polster setzen.

Ist dies bedingt durch seine Einschränkung nicht möglich, muss eine Unterstützung durch das Pflegepersonal erfolgen. Falls notwendig ist der Einsatz einer Aufrichthilfe od. Patientenlifters zweckmäßig.

2



Vorsicht-Sturzgefahr!

Zu vermeiden ist ein Hinabfallen auf dem Stuhlsitz. Der Patient sollte möglichst ganz auf die Sitzfläche sitzen und nicht nur auf der Kante.

Für einen eventuellen Transport lehnen Sie sich ganz an die Rückenlehne an und benutzen die Fußstützen.

11.2 Aufstehen

Vor dem Aufstehen ist darauf zu achten, dass ein sicherer Stand des Stuhles gegen Wegrutschen (**siehe: 11.9**) und Umkippen gewährleistet ist, die Armlehnen richtig eingerastet sind, die Fußstützen seitlich weg- bzw. hochgeklappt sind.

Der Patient sollte soweit auf der Stuhlfläche nach vorn rücken, dass die Füße auf den Boden stehen.

3



Nun mit den Armen sich an den Armlehnen abstützen und langsam vom Sitz erheben. Den Körper nicht zu weit nach vorne lehnen, damit eine mögliche Sturzgefahr vermieden wird.

Der Patient sollte sich durch das Pflegepersonal beim Aufstehen helfen lassen.

4



Vorsicht-Sturzgefahr!

Der Patient sollte sich beim Setzen oder Aufstehen bzw. Verlassen des Stuhles niemals auf die Fußstützen abstützen.

11.3 Abschwenken der Armlehnen

Durch Herausziehen des Rastbolzens wird die Arretierung gelöst und die Armlehne lässt sich nach hinten schwenken. Beim Hochklappen der Armlehne überprüfen Sie den richtigen Sitz der Einrastung an der Rückenlehne und des Rastbolzens.

Führen Sie in regelmäßigen Abständen eine Kontrolle der Verriegelung durch, da durch eventuelle Kalkablagerungen an der Arretierung die Gängigkeit beeinträchtigt werden kann.

11.4 Anpassen der Fußauflagenhöhe

Die Fußauflage ist stufenweise höhenverstellbar. Dazu schrauben Sie seitlich die Schrauben an der Fußstütze mit einem Inbusschlüssel (SW6) heraus. Wählen die entsprechende Höhe aus und schrauben die Fußauflagen wieder fest. Achten Sie auf einen festen Sitz der Schrauben.

11.5 Umklappen der Fußstützen

Schwenken Sie zunächst die Fußauflagen nach oben und heben dann die Fußstütze leicht an. Die Fußstütze lässt sich nun seitlich nach hinten umklappen.

11.6 Abnehmen der Fußstützen

Heben Sie die Fußstütze um ca. 10 cm an und drehen diese um 90 Grad nach außen. Jetzt können Sie die Fußstütze ganz nach oben schieben und herausziehen.

11.7 Abnehmen des Dusch-/ Toilettensitzes

Der Sitz kann zum Reinigungszweck bzw. Austausch aus seiner Rasterung am Stuhlrahmen durch Anheben abgenommen werden.

11.8 Abnehmen des Rückenpolsters

Das Rückenpolster ist an der Rückenlehne mit Noppen befestigt. Drücken Sie gegen die Noppen, so löst sich das Rückenpolster.

11.9 Bedienung-Radfeststeller/Bremse

Drücken Sie mit dem Fuß die Radfeststeller nach unten. Die Räder sind nun gebremst und richtungsgestellt. Das Lösen der Räder erfolgt durch Anheben des Betätigungshebels mit dem Fuß.

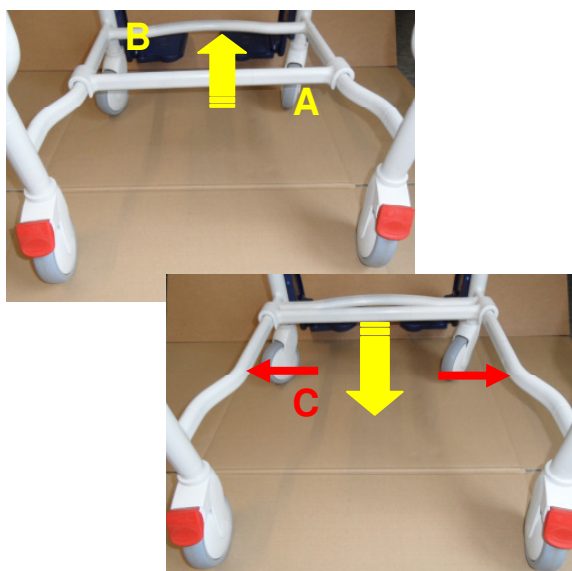
11.10 Handhabung-Toiletteneimer

Schieben Sie von der Rückseite des Stuhls den Toiletteneimer unter den Sitz. Zum Herausnehmen heben Sie den Eimer leicht an und ziehen ihn dann nach hinten heraus.

Bei der Ausführung mit einer 2-geteilten Toilettenbrille können Sie den Toiletteneimer alternativ auch durch Anheben der Sitzbrille von oben entnehmen und auch wieder einsetzen.

11.11 Überfahren einer Toilette

Damit der Stuhl weit genug über die Toilette gefahren werden kann, schieben Sie die Klemmstrebe (A) mit der Hand bis zum Anschlag an die Vorderstrebe (B). Nach dem Toilettengang **muß** die Klemmstrebe (A), aus Stabilitätsgründen des Stuhls, wieder bis zum Anschlag (C) zurückgeschoben werden.



12. Beseitigung von Störungen

Störung	mög. Ursache	Abhilfe
Armlehne lässt sich nicht abschwenken	Ablagerung in der Arretierung (Rastbolzen)	Reinigung, regelmäßige Kontrolle
Rastbolzen lässt sich nicht herausziehen	Ablagerungen, Zugfeder klemmt bzw. defekt	Reinigung, Rastbolzen erneuern
Fußraste lässt sich nicht umklappen	Ablagerung im Gelenk, Verspannung	Reinigung, Verschraubung prüfen
Radfeststeller bremst nicht	allgemeiner Defekt	Siehe Wartung!
Rad dreht sich schwer	Ablagerungen	Reinigung
Rad dreht sich nicht	Allgemeiner Defekt	Siehe Wartung!
Rad läuft unrund	Starke ungleiche Profilabnutzung	Siehe Wartung!
Stuhlrahmen zu instabil	Verschraubung zu lose	Verschraubung an Rahmen und Radeinsätze festziehen
Radeinsatz verbogen	Anfahren gegen ein Hindernis	Siehe Wartung!

13. Pflege



Zur Pflege verwenden Sie ein mildes handelsübliches Reinigungs- und Desinfektionsmittel. Nach dem Reinigen wischen Sie mit klarem Wasser nach und reiben den Stuhl mit einem Tuch trocken.

Verwenden Sie keine Scheuermittel oder Reinigungsmittel (Produkthinweise beachten!) mit aggressiven Lösungszusätzen (Säuren, Benzin, Verdünner), sowie harte Reinigungsgegenstände (Bürsten), da sonst die Kunststoffoberfläche beschädigt wird oder sich Ablagerungen an Kunststoffteilen und anderen Materialien bilden können.

Beim Einsatz des Produktes im Klinikbereich ist zusätzlich zur allgemeinen Reinigung, in regelmäßigen Abständen der Stuhl bei ca. 85 Grad für 3 Minuten im Reinigungsautomaten zu reinigen. Entfernen Sie vorher eventuelle lose Zubehörteile.

14. Wartung

Mögliche Ursachen von Unfällen können sein, nicht rechtzeitig erkannter Verschleiß und / oder unsachgemäße Behandlung sowie unregelmäßige bzw. keine Wartung.



Wir weisen darauf hin, dass aus Sicherheitsgründen und zur Vermeidung von Unfällen der Stuhl **mindestens in einem jährlichen** Abstand fachgerecht zu warten ist. (Verweis auf MPG und MPBetreibV)

Für die Dokumentation der Wartung bietet REBOTEC eine Wartungsanleitung (**siehe: 9.**) an. Hier erhalten Sie Informationen zum Wartungsumfang und Vorlagen für die Dokumentation. Diese Anleitung können Sie bestellen oder über unsere Homepage www.rebotec.de herunterladen.

Wartungsumfang

In regelmäßigen Abständen überprüfen:

Die Abstände sind abhängig von der Häufigkeit des Einsatzes und des Zustandes des Produktes.

- Produkte auf sichtbare Beschädigungen prüfen (Risse, Brüche, lose Teile)
- Alle Schraubverbindungen auf festen Sitz prüfen (Besonders der Radeinsätze und Rahmen)
- Funktion der Armlehnen und Rastbolzen prüfen
- Funktion der Fußstütze prüfen (Defekte Fußstützen austauschen)
- Laufeigenschaft, Funktion der Räder prüfen (Defekte Räder auszutauschen)
- Sichtung des Zubehörs auf Mängel



Sollten Sie Fragen zur Wartung oder Instandsetzung des Stuhles haben, wenden Sie sich an einen Fachhändler oder ein Sanitätshaus.

Bei einer Instandsetzung verwenden Sie nur Originalersatzteile des Herstellers REBOTEC. Beachten Sie die Hinweise zu Garantie und Gewährleistung.

Nehmen Sie **keine** eigenmächtigen Veränderungen oder Umbauten an dem Stuhl vor. Dies beeinträchtigt die Sicherheit und Funktion des Stuhles. **Hierfür übernimmt REBOTEC keine Produkthaftung.**

Beachten Sie die Hinweise zur Ersatzteilbestellung, Wiedereinsatz und Lebensdauer des Stuhles.

Nach einer Wartung oder Instandsetzung führen Sie vor dem Einsatz des Stuhles aus Hygiene-Gründen eine Reinigung durch. Beachten Sie die Pflegehinweise.

Zubehör

Insfusionsständer

Für Infusionen kann an den Stühlen zusätzlich bzw. nachträglich ein Infusionsständer angebracht werden. Der Infusionsständer ist als Bausatz (303.62) erhältlich.

Er ist links- oder rechtsseitig am Stuhl montierbar und höhenverstellbar. (Gewicht: 1,3 kg)



Reinigungs- u. Desinfektions-empfehlung

Hygienegutachten der Universität Marburg - Institut für Mikrobiologie- und Krankenhaushygiene belegen beste Werte bei der Desinfektion.

Gewinner des Platinpreises für Infektionsprävention!

Nach Materialverträglichkeitstest mit verschiedenen Produkten der hier empfohlenen Firmen, sind diese Flächendesinfektionsmittel für die Behandlung als geeignet getestet.



DR. SCHUMACHER

Produkte:

- | | |
|---------------------|---------------|
| - Biguanid Fläche N | - Optisal N |
| - Descosept AF | - Cleaninsept |
| - Descosept Pur | - Optisept |



Produkte:

- | | |
|---------------------|-------------------|
| - Bigumed Perfekt N | - Optisal N |
| - Desomed Rapid AF | - Desotop |
| - Desomed Rapid Pur | - Desomed Perfekt |